

## ■ 特性:

- 4"×2"小巧外形
- 国际通用全范围交流输入
- 电磁兼容不管Class I (有地线) 还是Class II (无地线)结构都符合B级
- 空载消耗<0.3W
- 效率高达91%
- 保护种类: 短路/过负载/过电压/过温度
- 84W时自然风冷, 120W时用10CFM风扇风冷
- 内置12V/0.5A风扇辅助电源
- LED指示电源启动
- 3年保固

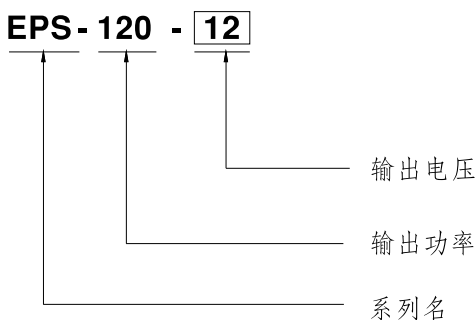
## ■ 应用:

- 工业电子设备
- 工业控制系统
- 机械和电气设备
- 电子仪器, 设备和装置

## ■ 描述:

EPS-120系列是一款120W高可靠性绿色环保基板型工业用电源供应器, 4"×2"封装, 具有高功率密度, 输入范围80~264VAC, 整系列提供从12V到48V几种不同的输出电压。效率高达91%, 低于0.3W的超低空载功耗, EPS-120可以用于Class I (有地线)和Class II (无地线)系统设计, 具有完整的保护功能; 符合国际安全标准, 如: TUV EN60950-1, UL60950-1 和 IEC60950-1 认证。对于各种工业产品应用, 采用EPS-120系列是一种高性价比的电源方案。

## ■ 型号编码





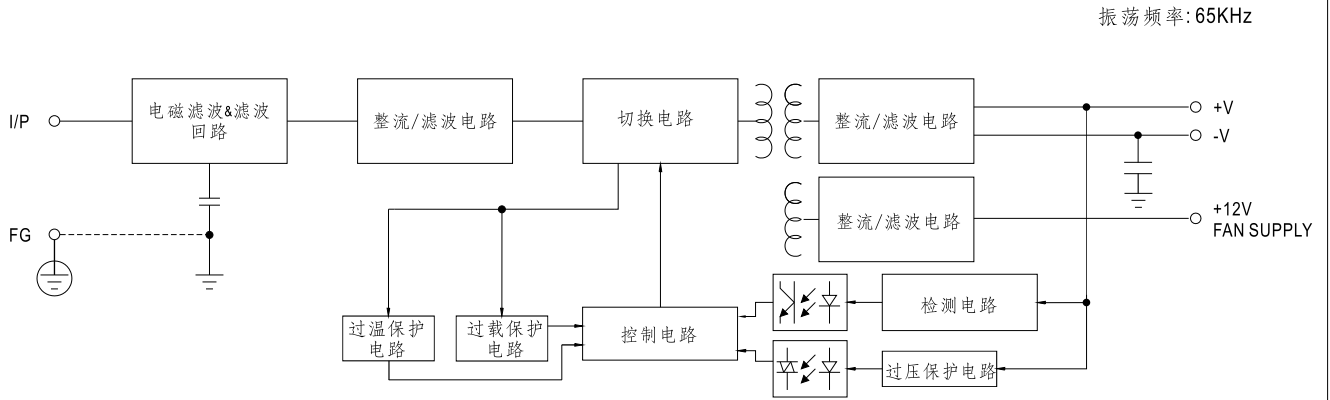
# 120W单组输出开关电源

# EPS-120系列

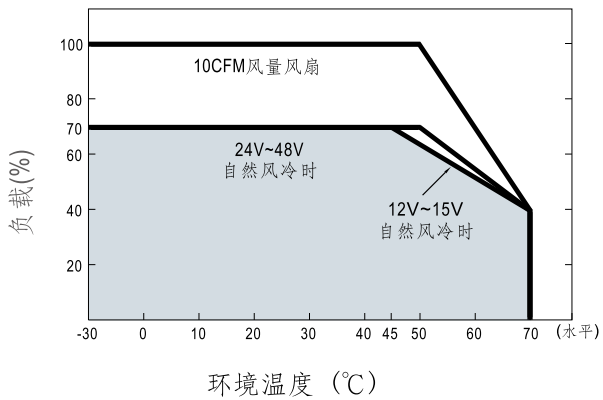
## 电气规格

型号		EPS-120-12	EPS-120-15	EPS-120-24	EPS-120-27	EPS-120-48	
输出	直流电压	12V	15V	24V	27V	48V	
	电流	<b>10CFM</b>	10A	8A	5A	4.5A	2.5A
		自然风冷	7.0A	5.6A	3.5A	3.15A	1.75A
	额定功率	<b>10CFM</b>	120W	120W	120W	121.5W	120W
		自然风冷	84W	84W	84W	85W	84W
	纹波与噪声(最大)备注2	120mVp-p	120mVp-p	150mVp-p	150mVp-p	200mVp-p	
	电压调整范围	11.4~12.6V	14.3~15.8V	22.8~25.2V	25.6~28.4V	45.6~50.4V	
	电压精度 备注3	±2.0%	±2.5%	±1.0%	±1.0%	±1.0%	
	线性调整率	±0.5%	±0.5%	±0.5%	±0.5%	±0.5%	
	负载调整率	±1.0%	±1.0%	±1.0%	±1.0%	±1.0%	
启动、上升时间	500ms, 30ms/230VAC      500ms, 30ms/115VAC(满载时)						
保持时间(Typ.)	50ms/230VAC      10ms/115VAC(满载时)						
输入	电压范围 备注4	80~264VAC	113~370VDC				
	频率范围	47~63Hz					
	效率(Typ.)	88%	88.5%	90%	90%	91%	
	交流电流(Typ.)	2.1A/115VAC		1.2A/230VAC			
	浪涌电流(Typ.)	冷启动30A/115VAC		60A/230VAC			
	漏电流(最大)	<0.75mA/240VAC					
保护	过负载	额定输出功率的115~150%					
	过电压	13.2~15.6V	16.5~19.5V	26.4~31.2V	29.7~35V	52.8~62.4V	
		保护模式:关断输出, 电源重启后可恢复正常输出					
过温度	保护模式:关断输出, 电源重启后可恢复正常输出						
功能	风扇辅助电源	12V@0.5A 给风扇供电; 误差: -15%~+10%					
环境	工作温度	-30~+70°C (请参考"减额曲线")					
	工作湿度	20~90% RH, 无冷凝					
	储存温度、湿度	-40~+85°C, 10~95% RH					
	温度系数	±0.03%/°C (0~50°C)					
	耐振动	10~500Hz, 2G 10分钟/周期, X、Y、Z各60分钟					
安规和电磁兼容 (备注5)	安全规范	UL60950-1, TUV EN60950-1, IEC60950-1 认证通过					
	耐压	I/P-O/P:3KVAC    I/P-FG:2KVAC    O/P-FG:0.5KVAC					
	绝缘阻抗	I/P-O/P, I/P-FG:100M Ohms / 500VDC / 25°C / 70% RH					
	电磁兼容发射	符合 EN55032 (CISPR32) Class B, EN61000-3-2,-3					
	电磁兼容抗扰度	符合 EN61000-4-2,3,4,5,6,8,11, EN55024, EN61000-6-2, A级重工业标准					
其它	<b>MTBF</b>	653.5Khrs min.    MIL-HDBK-217F (25°C)					
	尺寸	101.6*50.8*29mm (L*W*H)					
	包装	0.15Kg; 72pcs/11.8Kg/0.82CUFT					
备注	<p>1. 如未特别说明, 所有规格参数均在输入为230VAC、额定负载、25°C环境温度下进行量测。</p> <p>2. 纹波和噪声测量方法: 使用一条12"双绞线, 同时终端要并联0.1uf和47uf的电容, 在20MHZ带宽下进行量测。</p> <p>3. 精度: 包含设定误差、线性调整率和负载调整率。</p> <p>4. 低输入电压情况下需减额输出, 具体请参照减额曲线图。</p> <p>5. 电源应视为系统内元件的一部分, 所有的EMC测试都将测试样品安装在一个厚度1mm, 长360mm*宽360mm的金属铁板上测试。 电源需结合终端设备进行电磁兼容相关确认。有关EMC测试操作指导, 请参阅“组件电源供应器的EMI测试”。(在明纬网站<a href="http://www.meanwell.com">http://www.meanwell.com</a>)</p>						

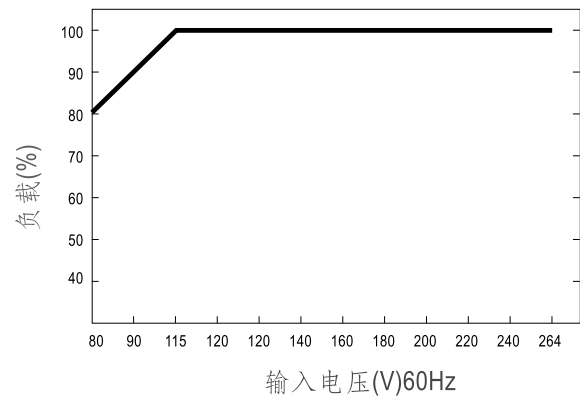
### ■ 方框图



### ■ 减额曲线

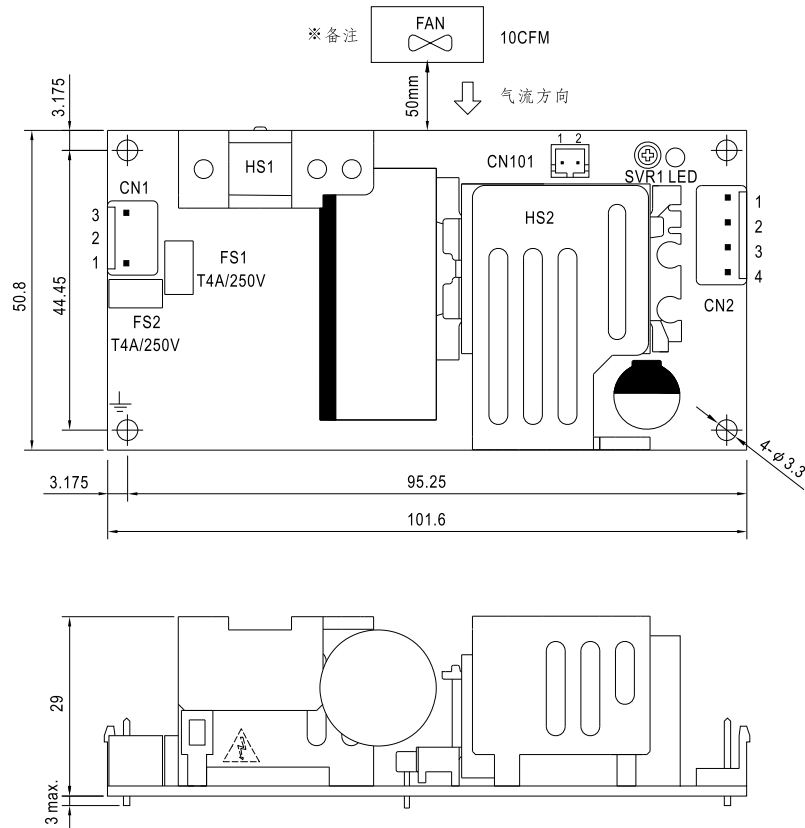


### ■ 静态特性曲线



## ■ 机构尺寸

单位:mm



交流输入连接器(CN1): JST B3P-VH或同等级品

引脚编号	引脚功能	对应连接器	端子
1	AC/N	JST VHR 或同等级品	JST SVH-21T-P1.1 或同等级品
2	No Pin		
3	AC/L		

⚡: 接地要求

- ⚠ 1.HS1,HS2不可短路
- 2.HS1必须与机壳保持安全距离

直流输出连接器(CN2): JST B2P-VH或同等级品

引脚编号	引脚功能	对应连接器	端子
1,2	+V	JST VHR 或同等级品	JST SVH-21T-P1.1 或同等级品
3,4	-V		

风扇连接器(CN101): JST B2B-PH-K-S 或同等级品

引脚编号	引脚功能	对应连接器	端子
1	DC COM	JST PHR-2 或同等级品	JST SPH-002T-P0.5S 或同等级品
2	+12V		

※备注: 1. 风扇供电电源的设计可给电源散热时的外部附加风扇提供电源,使产品满载工作时有最佳寿命。请不要使用风扇电源给其他设备供电。

2. PCB 型系列可提供满足传导和辐射B级的需求, 当用于Class I (有地线)或Class II (无地线)系统中时

## ■ 安装手册

请查阅: <http://www.meanwell.com/manual.html>