



■ 特性:

- 恒流模式输出
- Class I 金属外壳设计
- 内置主动式PFC功能
- IP67/IP65防护等级, 户内户外安装均可
- 功能可选: 输出内部电位器调整;
三合一调光, 定时调光
- 寿命>62000小时
- 7年保固

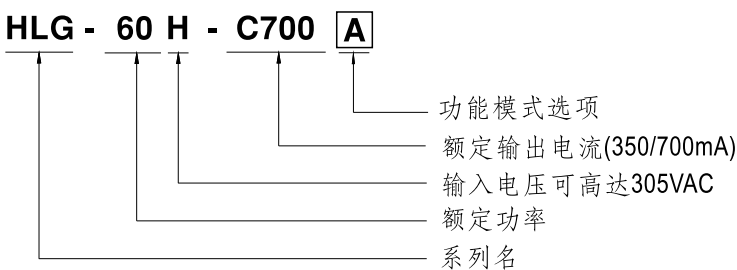
■ 应用:

- LED街道照明
- LED捕鱼灯
- LED港口照明
- LED建筑照明
- LED温室照明
- 深井灯

■ 描述:

HLG-60H-C系列是一款70W LED交流变直流LED电源供应器, 以恒流输出设计、高输出电压为特色。此系列机型可工作在输入电压90~305VAC, 并提供输出额定电流介于350mA~700mA间的多种机型。因具有最高可达91%之高转换效率, 采用无风扇设计, 可于自然风冷散热下工作于-40°C~+85°C之机壳温度范围。金属外壳以及IP67/IP65高防护等级之设计, 使得HLG-60H-C对于户内或户外的应用均适用。HLG-60H-C搭配了多种功能选项(如数种调光方式), 为灯具系统提供最佳的设计弹性。

■ 型号编码



型号	IP等级	功能	备注
A	IP65	恒流输出值可经内建电位器调整	标准品
B	IP67	三合一调光功能(1~10Vdc, 10V PWM信号和电阻)	标准品
D	IP67	定时调光功能,详情请联系明纬(安规申请中)	可选购



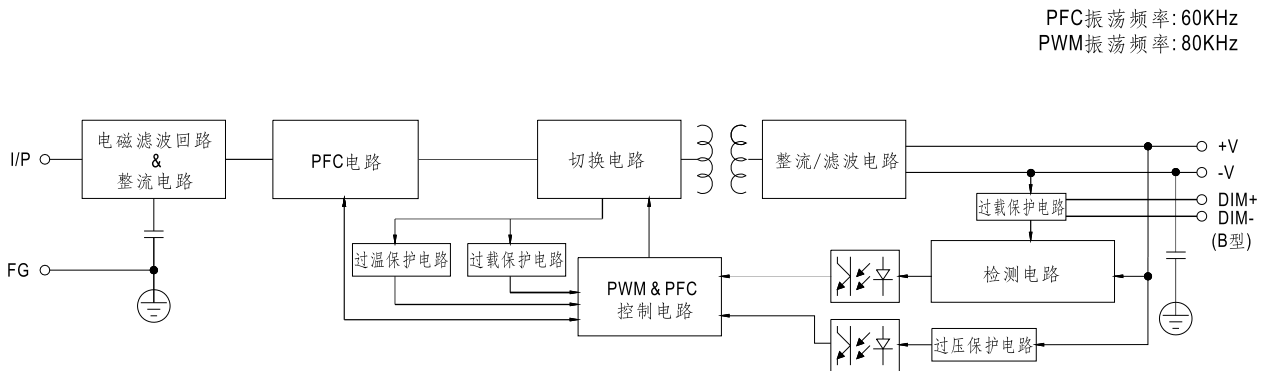
70W恒流型LED驱动器

HLG-60H-C系列

电气规格

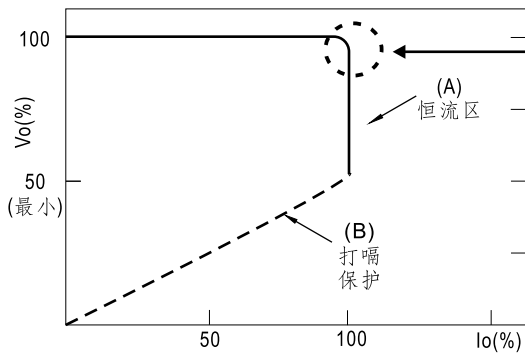
型号		HLG-60H-C350 □	HLG-60H-C700 □
输出	额定电流	350mA	700mA
	额定功率	70W	70W
	恒电流范围 备注2	100 ~ 200V	50 ~ 100V
	电流调整范围	通过内部电位器(仅A型)	
		210 ~ 350mA	420 ~ 700mA
	纹波电流	最大5.0%@额定电流	
	电流精度	±5%	
启动,时间 备注4	750ms/115VAC, 500ms/230VAC		
输入	电压范围 备注3	90 ~ 305VAC 127 ~ 431VDC (请参考"静态特性曲线")	
	频率范围	47 ~ 63Hz	
	功率因数(Typ.)	PF ≥ 0.98/115VAC, PF ≥ 0.96/230VAC, PF ≥ 0.94/277VAC@满载时 (请参考"功率因素特性曲线")	
	总谐波失真	THD < 20% (@负载 ≥ 60%/115VAC, 230VAC; @负载 ≥ 75%/277VAC) (请参考"总谐波失真特性曲线")	
	效率(Typ.)	91%	90.5%
	交流电流(Typ.)	0.69A / 115VAC 0.35A / 230VAC 0.29A / 277VAC	
	浪涌电流(Typ.)	冷启动60A(在50% Ipeak下测试twidth=275μs)/230VAC; Per NEMA 410	
	16A断路器可配置同型号电源供应器之数量	于230VAC时,可配置8台(B型断路器)/13台(C型断路器)	
	漏电流	<0.75mA / 277VAC	
保护	短路	打嗝模式, 负载异常条件移除后可自动恢复	
	过电压	230 ~ 250V	120 ~ 140V
		关断输出电压, 自动恢复或重启恢复	
过温度	关断输出电压, 重启恢复		
环境	工作温度	Tcase=-40 ~ +80°C (请参考"输出负载vs温度")	
	最大外壳温度	Tcase=+80°C	
	工作湿度	10 ~ 95% RH, 无冷凝	
	储存温度、湿度	-40 ~ +80°C, 10 ~ 95% RH	
	温度系数	±0.03%/°C (0 ~ 50°C)	
耐振动	10 ~ 500Hz, 5G 12分钟/周期, X、Y、Z轴各72分钟		
安规和电磁兼容	安全规范 备注6	UL8750, CSA C22.2 No. 250.0-08; TUV EN61347-1, EN61347-2-13 independent; GB19510.1, GB19510.14, IP65或IP67 J61347-1, J61347-2-13认证通过	
	耐压	I/P-O/P: 3.75KVAC I/P-FG: 2.0KVAC O/P-FG: 1.5KVAC	
	绝缘阻抗	I/P-O/P, I/P-FG, O/P-FG: 100M Ohms / 500VDC / 25°C / 70% RH	
	电磁兼容发射 备注6	符合EN55015, EN61000-3-2 Class C (@负载 ≥ 60%); EN61000-3-3, GB17743和GB17625.1	
	电磁兼容抗扰度	符合EN61000-4-2, 3, 4, 5, 6, 8, 11; EN61547, 轻工业标准(浪涌抗扰度: 线对地: 4KV, 线对线: 2KV)	
其它	MTBF	≥ 878.1K hrs Telcordia SR-332 (Bellcore); ≥ 338K hrs MIL-HDBK-217F (25°C)	
	尺寸	171*61.5*36.8 mm (L*W*H)	
	包装	0.73Kg; 20pcs/15.6Kg/0.9CUFT	
备注	1. 如未特别说明, 所有规格参数均在输入为230VAC、额定电流、25°C环境温度下进行量测。 2. 请参照"LED模块驱动方式"。 3. 低输入电压情况下需减额输出, 具体请参照"静态特性曲线"图。 4. 启动时间是在冷机启动下测得, 频繁的开关机可能使启动时间增长。 5. 驱动器被视为一个元件与终端设备结合使用, 因为EMC受整套装置的影响, 终端设备制造商需对整套装置重新进行EMC确认。 6. 这个LED驱动器只能在市电和LED驱动器之间加一个开关才能达到灯具最新ErP法规要求。 7. 当本系列机型的外壳最高温度点Tc低于75°C, 使用寿命大于62000小时。 8. 请参考明纬网站 http://www.meanwell.com 上的保固声明。		

■ 方框图



■ LED模块驱动方式

※ 这个系列以恒流模式直接驱动LED。



在恒流区,电源的最高输出电压取决于终端系统的配置。
如有搭配使用问题,请洽询明纬

LED电源 I-V 曲线

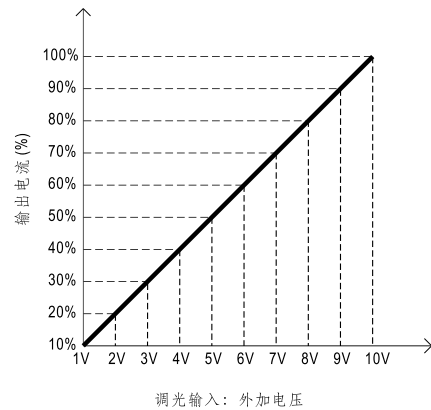
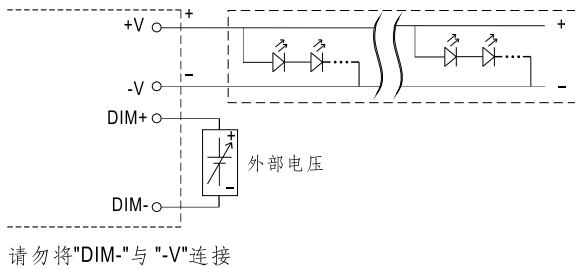
■ 调光操作



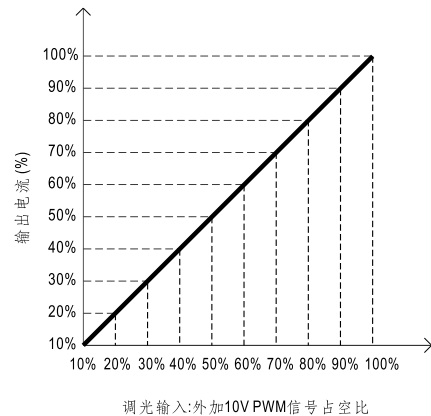
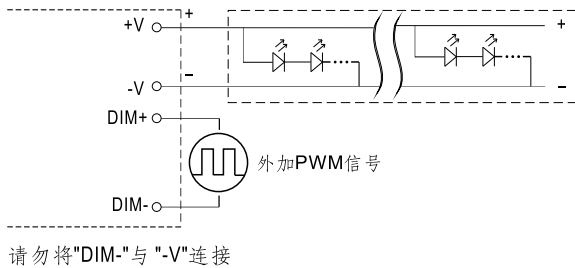
※ 三合一调光功能(仅B型)

- 在DIM+和DIM-间连接一个电阻或连接1~10V直流电压或10V PWM信号,即可调整输出恒电流的数值
- 建议直接连接LED,此系列不适合外加驱动器
- 调光端口输出电流:100 μ A(典型值)

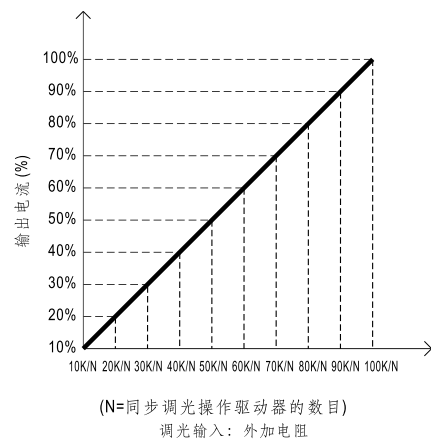
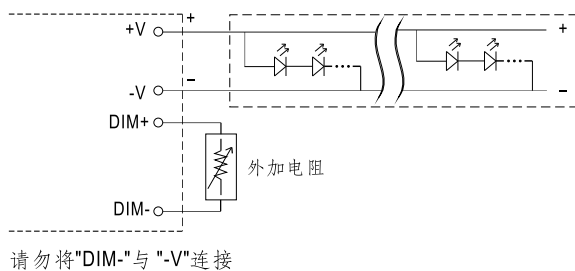
◎ 用外加1~10VDC电压



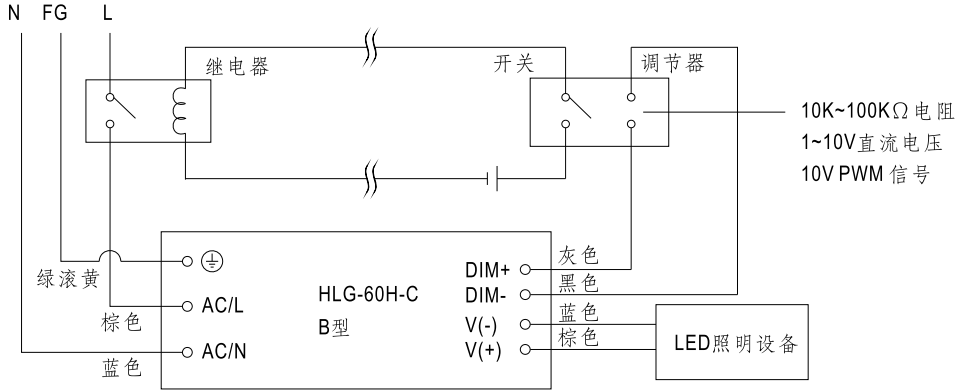
◎ 用外加10V PWM信号(频率范围:100Hz~3KHz):



◎ 用外加电阻:

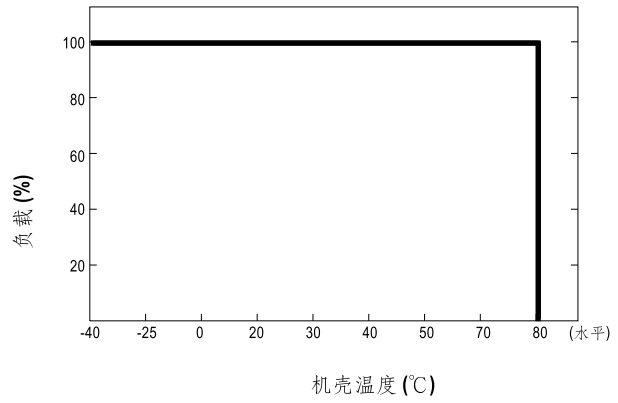
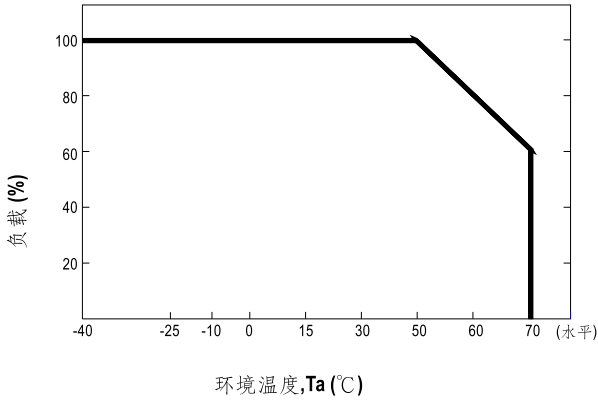


备注：要将灯源达到0%的亮度，请参照如下连接方法,或联系明纬选购其他可选机型

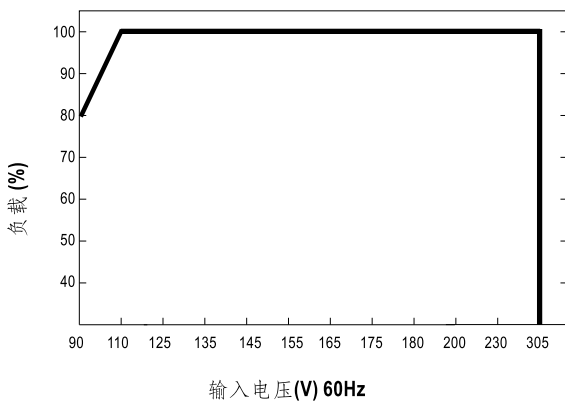


使用一个开关和继电器可以打开/关断照明设备

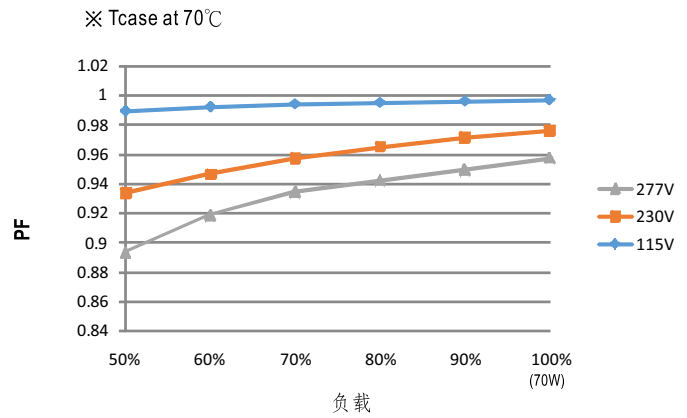
■ 输出负载vs温度



■ 静态特性曲线

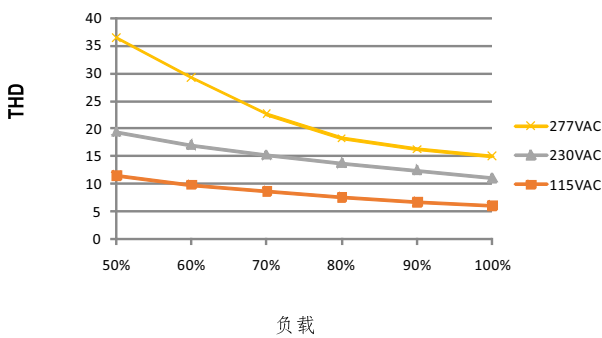


■ 功率因素特性曲线



■ 总谐波失真特性曲线(THD)

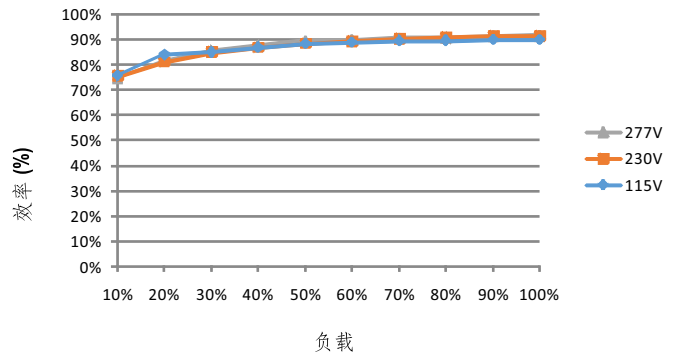
※ 350mA机型, Tcase at 70°C



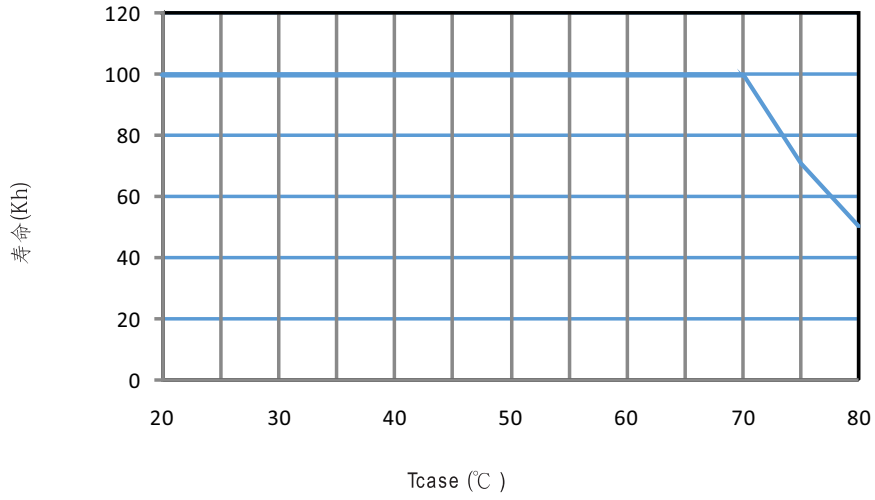
■ 效率vs负载

在实际应用中HLG-60H-C系列拥有高达91%的效率。

※ 350mA机型, Tcase at 70°C



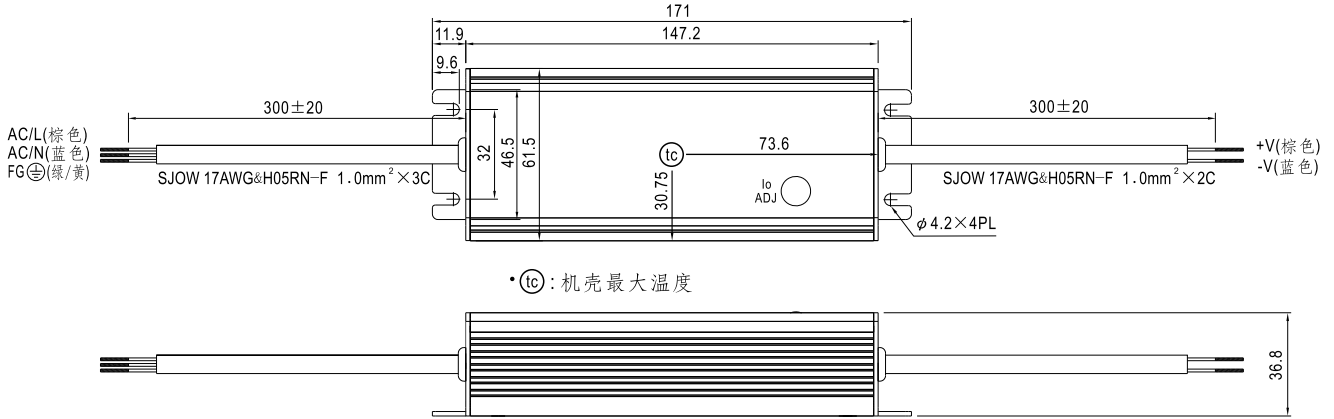
■ 寿命



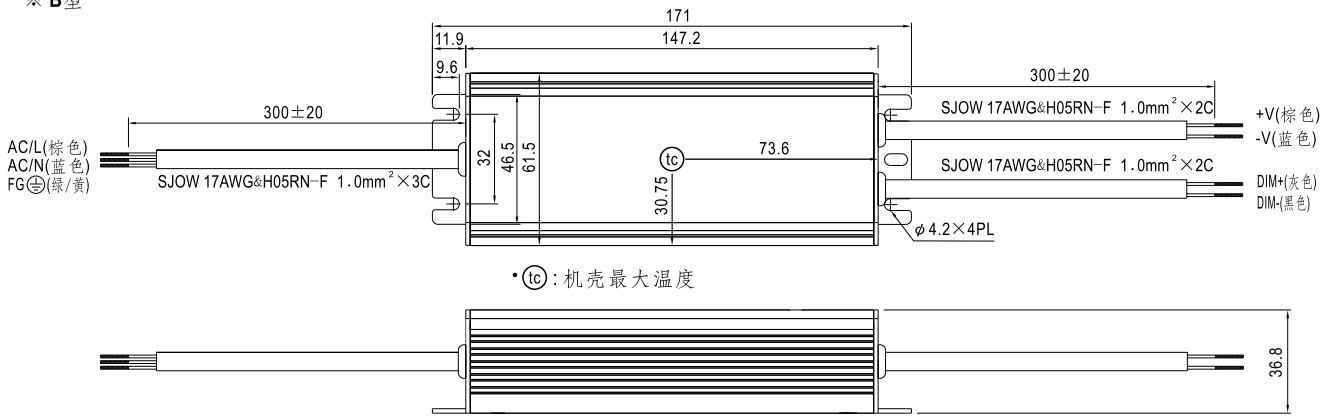
■ 机构尺寸

机壳型号: 957 单位:mm

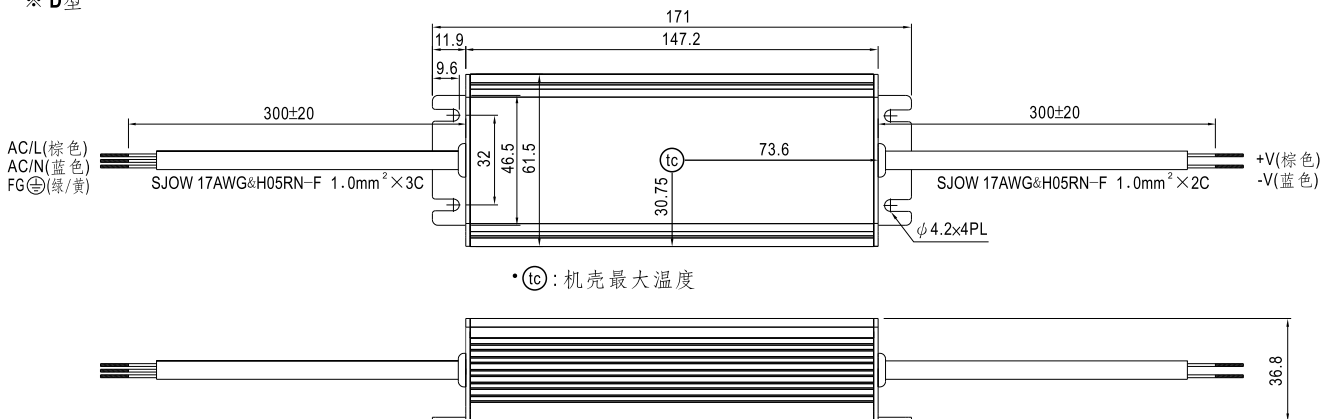
※ A型



※ B型



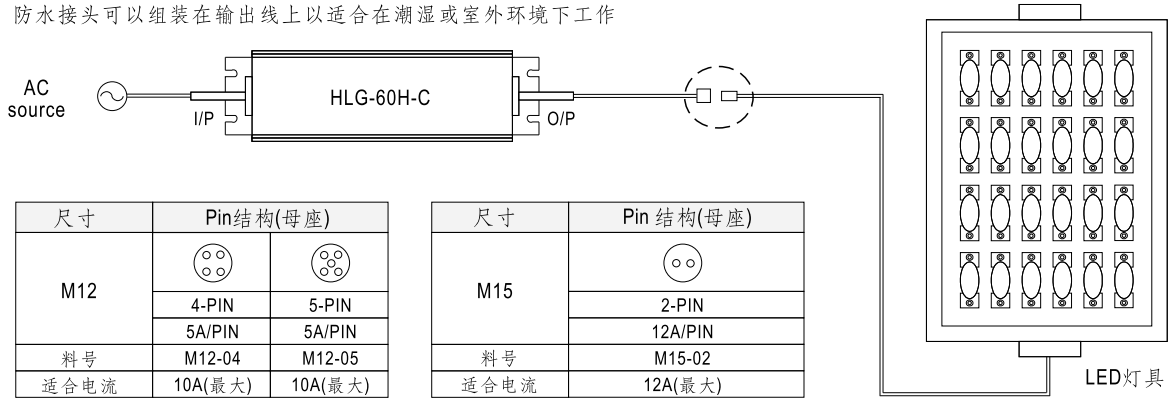
※ D型



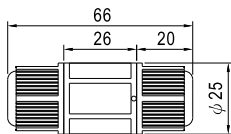
■ 防水接头

◎ 防水接头

防水接头可以组装在输出线上以适合在潮湿或室外环境下工作



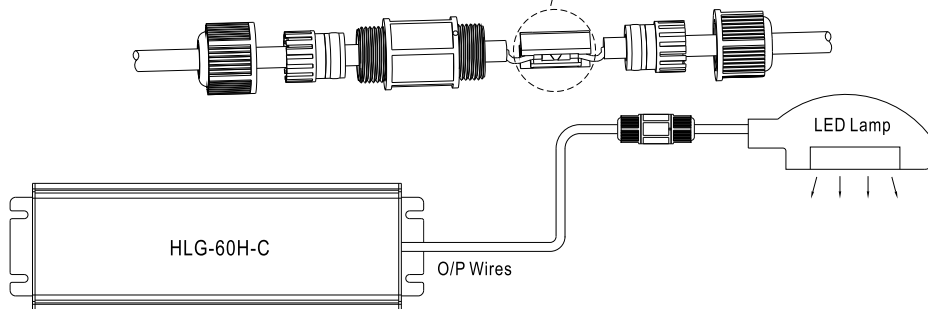
◎ 电缆接头



CJ04-1 适合14AWG~16AWG
CJ04-2 适合18AWG~22AWG



利用焊接或嵌接方式多达四条线可通过这个电缆接头



※ CJ04电缆接头客户可以单独订购自己安装
明纬订购号: CJ04-1, CJ04-2.

■ 安装手册

请查阅: <http://www.meanwell.com/manual.html>