



- 特性:
 - 恒流模式开关电源
 - 180~264VAC输入范围
 - 绝缘塑胶外壳,满足IP67等级(备注6)
 - 保护种类: 短路/过电压/过温度
 - 自然风冷
 - Class II 电源, 无FG
 - 通过LPS(限功率电源)测试
 - 100%满载老化测试
 - 适用于LED照明和电子字幕屏等应用
 - 高可靠性/低成本
 - 2年保固

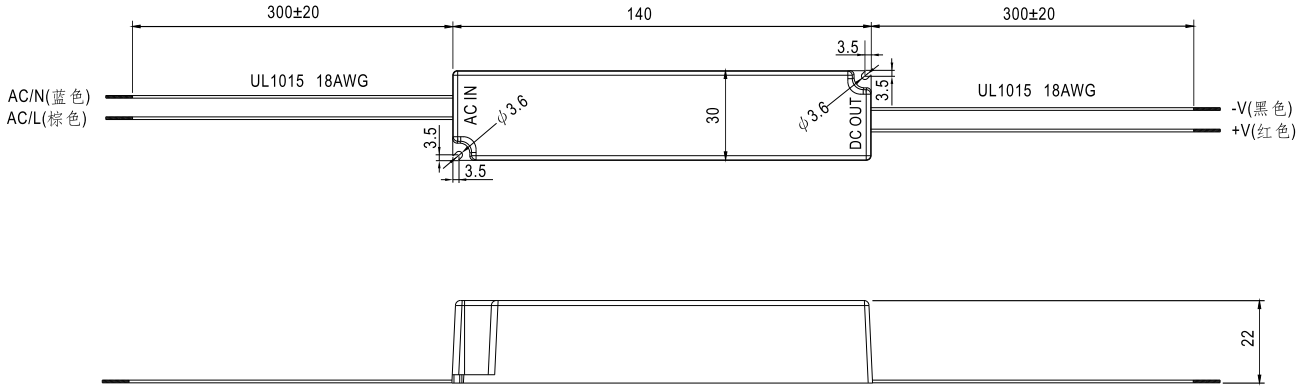
☐ LPS IP67 CE

电气规格

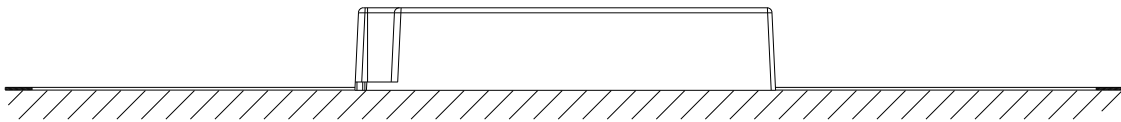
型号		LPHC-18-350	LPHC-18-700
输出	额定电流	350mA	700mA
	直流电压范围	6~48V	6~25V
	额定功率	16.8W	17.5W
	纹波与噪声(最大)备注2	300mVp-p	250mVp-p
	电压精度 备注3	±5.0%	
	电流精度	±8.0%	
	线性调整率	±1.0%	
	负载调整率	±3.0%	
	启动、上升时间	3600ms, 100ms/230VAC	
保持时间(Typ.)	20ms/230VAC(满载时)		
输入	电压范围	180~264VAC或254~370VDC	
	频率范围	47~63Hz	
	效率(Typ.)	80%	80%
	交流电流	0.3A/230VAC	
	浪涌电流(Typ.)	冷启动50A(在50% Ipeak下测试width=190μs)/230VAC	
	16A断路器可配置同型号电源供应器之数量	于230VAC时,可配置13台(B型断路器)/22台(C型断路器)	
	漏电流	0.25mA/240VAC	
保护	过电压	50.4~60V	28.75~33.75V
	过温度	保护模式:关闭输出,二极管钳位 晶体内部接点温度超过170°C,启动过温度保护 保护模式:打嗝模式,当温度恢复正常后可自动恢复	
环境	工作温度	-30~+70°C (请参考"减额曲线")	
	工作湿度	20~90% RH,无冷凝	
	储存温度、湿度	-40~+80°C, 10~95% RH	
	温度系数	±0.2%/°C (0~50°C)	
	耐振动	10~500Hz, 2G 10分钟/周期, X、Y、Z轴各60分钟	
安规和电磁兼容(备注5)	安全规范	IP67认证通过;设计参照UL1310 Class 2,TUV EN60950-1,CAN/CSA C22.2 No. 223-M91	
	耐压	I/P-O/P:3KVAC	
	绝缘阻抗	I/P-O/P:>100M Ohms/500VDC / 25°C/ 70%RH	
	电磁兼容发射	符合EN55032 (CISPR32) Class A, EN61000-3-2 Class A, EN61000-3-3	
	电磁兼容抗扰度	符合EN61000-4-2,3,4,5,6,8,11,EN55024,A级轻工业标准	
其它	MTBF	≥1200.6K hrs. MIL-HDBK-217F (25°C)	
	尺寸	140*30*22mm (L*W*H)	
	包装	0.175Kg; 70pcs/13.3Kg/0.71CUFT	
备注	1. 如未特别说明,所有规格参数均在输入为230VAC、额定负载、25°C环境温度下进行量测。 2. 纹波和噪声测量方法:使用一条12"双绞线,同时终端要并联0.1μf和47μf的电容,在20MHZ带宽下进行量测。 3. 精度:包含设定误差、线性调整率和负载调整率。 4. 低输入电压情况下需减额输出,具体请参考静态特性曲线图。 5. 电源被视为一个元件与终端设备结合使用,因为EMC受整套装置的影响,终端设备制造商需对整套装置重新进行EMC确认。 6. 适用于室内或室外无阳光直射条件下。 7. 此电源可能不适合在欧洲各国的照明应用,具体请与当地官方部门确认。		

■ 机构尺寸

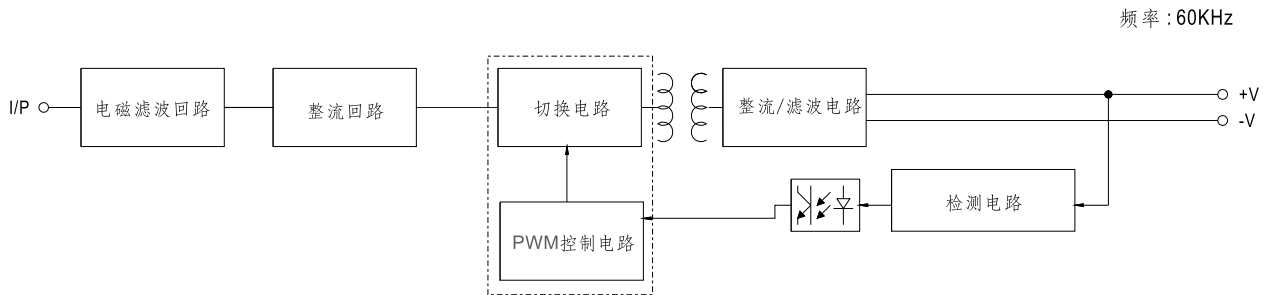
单位:mm



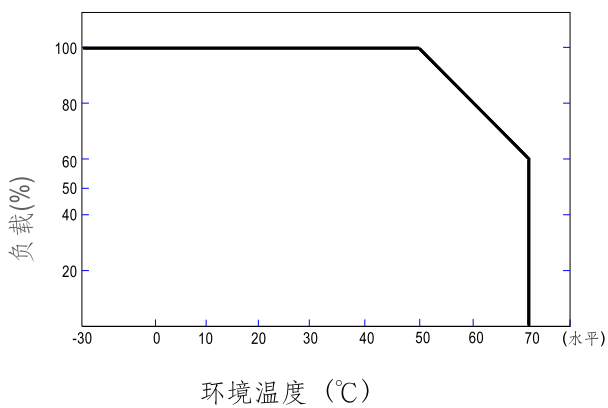
■ 推荐安装方式



■ 方框图



■ 减额曲线



■ 静态特性曲线

