



150W三组输出具有PFC功能开关电源 TP-150系列



■ 特性:

- 国际通用全范围交流输入
- 内置主动式PFC功能,PF>0.94
- 保护种类: 短路/过负载/过电压
- 内置直流风扇强制风冷
- PFC开关工作频率: 100KHZ
- 3年保固

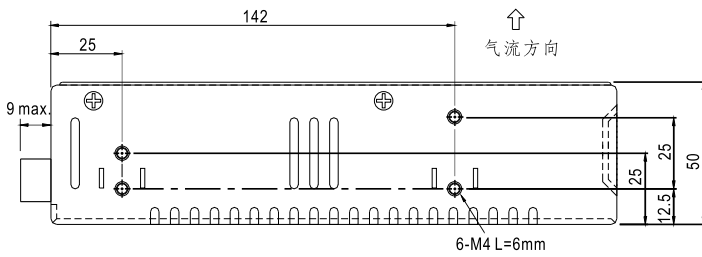
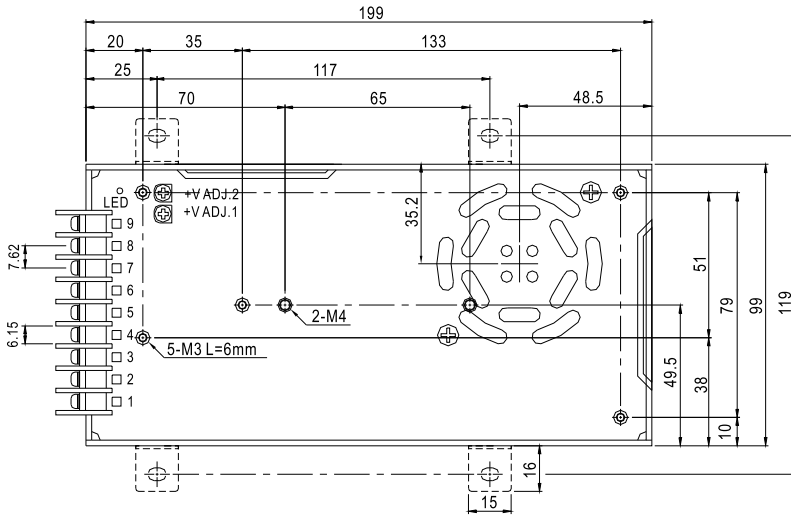
电气规格



型号		TP-150A			TP-150B			TP-150C			TP-150D					
输出	输出通道	CH1	CH2	CH3	CH1	CH2	CH3	CH1	CH2	CH3	CH1	CH2	CH3			
	直流电压	5V	12V	-5V	5V	12V	-12V	5V	15V	-15V	5V	24V	12V			
	额定电流	15A	6A	0.6A	15A	5.5A	0.6A	15A	4.5A	0.6A	15A	3A	0.6A			
	电流范围	2~20A	0.4~7A	0~1A	2~20A	0.4~7A	0~1A	2~20A	0.4~6A	0~1A	2~20A	0.4~4A	0~1A			
	额定功率	150W			148.2W			151.5W			154.2W					
	纹波与噪声(最大)备注2	100mVp-p	120mVp-p	100mVp-p	100mVp-p	120mVp-p	100mVp-p	100mVp-p	150mVp-p	100mVp-p	100mVp-p	100mVp-p	150mVp-p	100mVp-p		
	电压调整范围	CH1: 4.75~5.5V														
	电压精度备注3	±3.0%	±8.0%	±6.0%	±3.0%	±8.0%	±6.0%	±3.0%	+10,-6%	±6.0%	±3.0%	±8.0%	±6.0%			
	线性调整率	±1.0%	±1.0%	±1.0%	±1.0%	±1.0%	±1.0%	±1.0%	±1.0%	±1.0%	±1.0%	±1.0%	±1.0%			
	负载调整率	±3.0%	±6.0%	±4.0%	±3.0%	±6.0%	±4.0%	±3.0%	±6.0%	±4.0%	±3.0%	±6.0%	±4.0%			
启动、上升时间	800ms, 60ms/230VAC						2600ms, 60ms/115VAC(满载时)									
保持时间(Typ.)	24ms/230VAC			24ms/115VAC(满载时)												
输入	电压范围	90~264VAC或127~370VDC														
	频率范围	47~63Hz														
	功率因素(Typ.)	PF>0.94/230VAC						PF>0.98/115VAC								
	效率(Typ.)	75%						77%			77%			78%		
	交流电流(Typ.)	2.5A/115VAC			1.2A/230VAC											
	浪涌电流(Typ.)	冷启动: ≤40A/230VAC														
	漏电流	<3.5mA/240VAC														
保护	过负载	额定输出功率的105%~150%														
		保护模式:打嗝模式, 负载异常条件移除后可自动恢复														
	过电压	5.75~6.75V(+5V)														
		保护模式:关断输出电压,重启后恢复														
过温度	关断输出电压, 温度下降后可自动恢复															
环境	工作温度	-10~+60°C (请参考负载减额曲线)														
	工作湿度	20~90% RH, 无冷凝														
	储存温度、湿度	-20~+85°C, 10~95% RH														
	温度系数	±0.03%/°C (0~50°C)														
	耐振动	10~500Hz, 2G 10分钟/周期, X、Y、Z轴各60分钟														
安规和电磁兼容(备注4)	安全规范	UL60950-1, TUV EN60950-1 认证通过														
	耐压	I/P-O/P: 3KVAC I/P-FG: 2KVAC O/P-FG: 0.5KVAC 1min.														
	绝缘阻抗	I/P-O/P, I/P-FG, O/P-FG: 100M Ohms / 500VDC / 25°C / 70% RH														
	电磁兼容发射	符合EN55032 (CISPR32) Class B, EN61000-3-2,-3														
	电磁兼容抗扰度	符合EN61000-4-2,3,4,5,6,8,11, EN55024, A级轻工业标准														
其它	MTBF	≥161.6K hrs. MIL-HDBK-217F (25°C)														
	尺寸	199*99*50mm (L*W*H)														
	包装	0.9Kg; 20pcs/19Kg/1.28CUFT														
备注	1. 如未特别说明, 所有规格参数均在输入为230VAC、额定负载、25°C环境温度下进行量测。 2. 纹波和噪声测量方法: 使用一条12"双绞线, 同时终端要并联0.1uf和47uf的电容, 在20MHZ带宽下进行量测。 3. 精度: 包含设定误差、线性调整率和负载调整率。 4. 电源应视为系统内元件的一部分, 所有的EMC测试都将测试样品安装在一个厚度1mm, 长360mm*宽360mm的金属铁板上测试。 电源需结合终端设备进行电磁兼容相关确认。有关EMC测试操作指导, 请参阅“组件电源供应器的EMI测试”。(在明纬网站 http://www.meanwell.com)															

■ 机构尺寸

机壳型号:916B 单位:mm

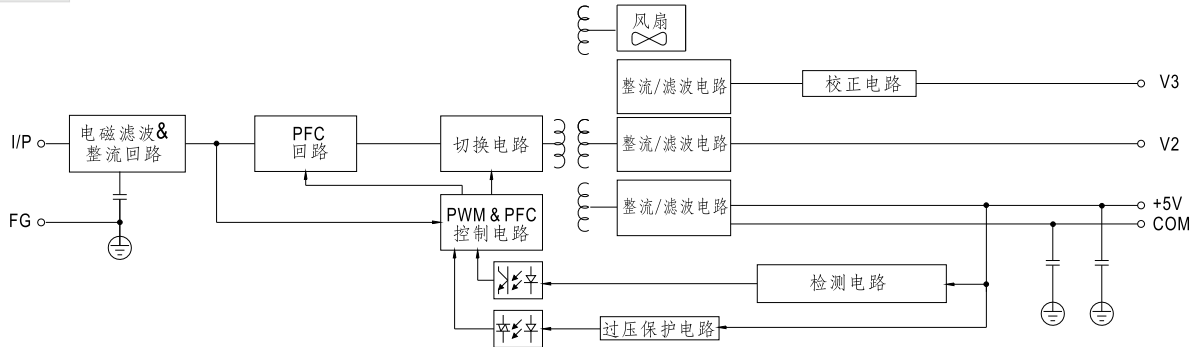


端子台脚位定义

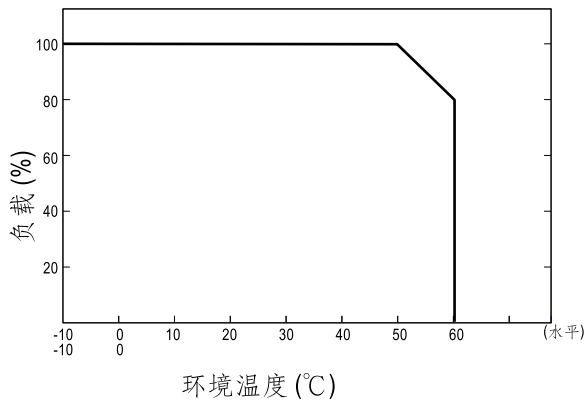
引脚编号	引脚功能	引脚编号	引脚功能
1	AC/L	5	DC OUTPUT V2
2	AC/N	6,7	DC OUTPUT V1
3	FG 地	8,9	DC OUTPUT COM
4	DC OUTPUT V3		

■ 方框图

振荡频率:100KHz



■ 负载减额曲线



■ 静态特性曲线

