



■ 特性:

- 国际通用全范围交流输入
- 可选择的L型支架和机盖
- 效率高达90%
- 保护种类: 短路/过负载/过电压
- 自然风冷
- 2"×4"小巧外形
- LED指示电源启动
- 空载消耗<0.3W
- 3年保固

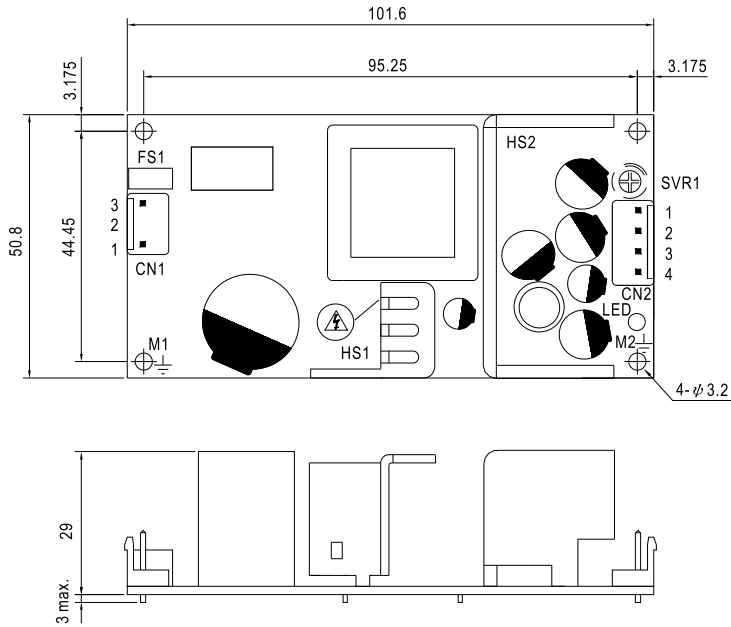


EPS-45-3.3 =Blank, -C ; Blank=仅PCB, -C=封闭型

电气规格

| 型号 | | EPS-45-3.3 <input type="checkbox"/> | EPS-45-5 <input type="checkbox"/> | EPS-45-7.5 <input type="checkbox"/> | EPS-45-12 <input type="checkbox"/> | EPS-45-15 <input type="checkbox"/> | EPS-45-24 <input type="checkbox"/> | EPS-45-36 <input type="checkbox"/> | EPS-45-48 <input type="checkbox"/> | |
|--------------|---|---|-----------------------------------|-------------------------------------|------------------------------------|------------------------------------|------------------------------------|------------------------------------|------------------------------------|--|
| 输出 | 直流电压 | 3.3V | 5V | 7.5V | 12V | 15V | 24V | 36V | 48V | |
| | 额定电流 | 8A | 8A | 5.4A | 3.75A | 3A | 1.9A | 1.25A | 1A | |
| | 电流范围 | 0 ~ 9A | 0 ~ 9A | 0 ~ 6A | 0 ~ 4.2A | 0 ~ 3.3A | 0 ~ 2.1A | 0 ~ 1.4A | 0 ~ 1.1A | |
| | 额定功率 | 26.4W | 40W | 40.5W | 45W | 45W | 45.6W | 45W | 48W | |
| | 峰值负载(10秒)备注6 | 29.7W | 45W | 42W | 50.4W | 49.5W | 50.4W | 50.4W | 52.8W | |
| | 纹波与噪声(最大)备注2 | 80mVp-p | 80mVp-p | 100mVp-p | 120mVp-p | 150mVp-p | 240mVp-p | 280mVp-p | 300mVp-p | |
| | 电压调整范围 | 3.1 ~ 3.6V | 4.75 ~ 5.5V | 7.13 ~ 8.25V | 10.8 ~ 13.5V | 13.5 ~ 16.5V | 21.6 ~ 27V | 32.4 ~ 39.6V | 43.2 ~ 52.8V | |
| | 电压精度 备注3 | ±3.0% | ±2.0% | ±2.0% | ±2.0% | ±2.0% | ±1.0% | ±1.0% | ±1.0% | |
| | 线性调整率 | ±0.5% | ±0.5% | ±0.5% | ±0.5% | ±0.5% | ±0.5% | ±0.5% | ±0.5% | |
| | 负载调整率 | ±2.0% | ±1.0% | ±1.0% | ±1.0% | ±1.0% | ±1.0% | ±1.0% | ±1.0% | |
| 启动、上升时间 | 1000ms, 50ms/230VAC 2000ms, 50ms/115VAC(满载时) | | | | | | | | | |
| 保持时间(Typ.) | 50ms/230VAC 16ms/115VAC(满载时) | | | | | | | | | |
| 输入 | 电压范围 备注5 | 90 ~ 264VAC 127 ~ 370VDC [通过连接 AC/N(+), AC/L(-)可实现直流输入操作] | | | | | | | | |
| | 频率范围 | 47 ~ 63Hz | | | | | | | | |
| | 效率(Typ.) | 80% | 82% | 84% | 87% | 88% | 89% | 89% | 90% | |
| | 交流电流(Typ.) | 1.8A/115VAC 1A/230VAC | | | | | | | | |
| | 浪涌电流(Typ.) | 冷启动: 60A/230VAC | | | | | | | | |
| 漏电流 | <2mA/240VAC | | | | | | | | | |
| 保护 | 过负载 | 额定输出功率的115%~160% | | | | | | | | |
| | 过电压 | 保护模式:打嗝模式, 负载异常条件移除后可自动恢复 3.7 ~ 4.45V 5.6 ~ 6.75V 8.63 ~ 10.1V 13.8 ~ 16.2V 17.25 ~ 20.25V 27.6 ~ 32.4V 39.7 ~ 46.8V 53.3 ~ 64.8V 保护模式:关闭输出, 电源重启后可恢复正常输出 | | | | | | | | |
| 环境 | 工作温度 | -30~+70°C (请参考"减额曲线") | | | | | | | | |
| | 工作湿度 | 20 ~ 90% RH, 无冷凝 | | | | | | | | |
| | 储存温度、湿度 | -40 ~ +85°C, 10 ~ 95% RH | | | | | | | | |
| | 温度系数 | ±0.03%/°C (0~50°C) | | | | | | | | |
| 耐振动 | 10 ~ 500Hz, 2G 10分钟/周期, X、Y、Z各60分钟 | | | | | | | | | |
| 安规和电磁兼容(备注4) | 安全规范 | UL60950-1, TUV EN60950-1 认证通过 | | | | | | | | |
| | 耐压 | I/P-O/P:3KVAC I/P-FG:2KVAC O/P-FG:0.5KVAC | | | | | | | | |
| | 绝缘阻抗 | I/P-O/P, I/P-FG, O/P-FG:100M Ohms/500VDC/ 25°C/ 70% RH | | | | | | | | |
| | 电磁兼容发射 | 符合EN55032 (CISPR32) Class B, EN61000-3-2, -3 | | | | | | | | |
| | 电磁兼容抗扰度 | 符合EN61000-4-2,3,4,5,6,8,11; EN55024, A级重工业标准 | | | | | | | | |
| 其它 | MTBF | ≥652.3K hrs. MIL-HDBK-217F (25°C) | | | | | | | | |
| | 尺寸 | PCB:101.6*50.8*29mm (L*W*H) ; CASE:103.4*62*37mm (L*W*H)(可选) | | | | | | | | |
| | 包装 | PCB: 0.14Kg; 96pcs/ 14.5Kg/0.89CUFT; CASE: 0.3Kg; 45pcs/ 14.5Kg/0.67CUFT(可选) | | | | | | | | |
| 备注 | <ol style="list-style-type: none"> 1. 如未特别说明, 所有规格参数均在输入为230VAC、额定负载、25°C环境温度下进行测量。 2. 纹波和噪声测量方法: 使用一条12"双绞线, 同时终端要并联0.1uf和47uf的电容, 在20MHZ带宽下进行测量。 3. 精度: 包含设定误差、线性调整率和负载调整率。 4. 低输入电压情况下需减额输出, 具体请参考减额曲线图。 5. 每30秒内峰值占空比为有33%, 平均输出功率不应超过额定功率。 6. 电源应视为系统内元件的一部分, 所有的EMC测试都将测试样品安装在一个厚度1mm, 长360mm*宽360mm的金属铁板上测试。电源需结合终端设备进行电磁兼容相关确认。有关EMC测试操作指导, 请参阅“组件电源供应器的EMI测试”。(在明纬网站http://www.meanwell.com) | | | | | | | | | |

■ 机构尺寸



- 1.HS1,HS2不可短路
- 2.HS1必须与机壳保持安全距离

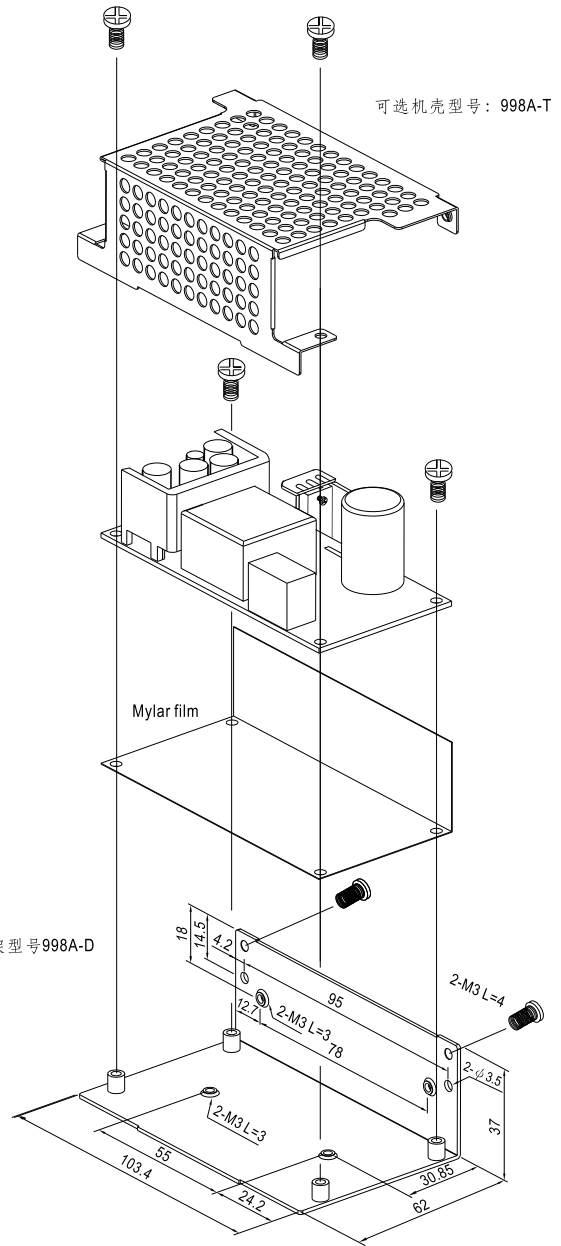
交流输入连接器(CN1): JST B3P-VH或同等级品

| 引脚编号 | 引脚功能 | 对应连接器 | 端子 |
|------|--------|------------------|---------------------------|
| 1 | AC/N | JST VHR 或同等级品 | JST SVH-21T-P1.1 或同等级品 |
| 2 | No Pin | | |
| 3 | AC/L | | |

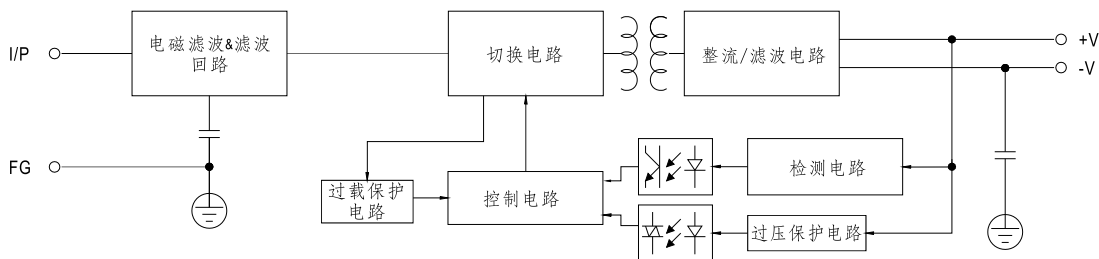
直流输出连接器(CN2): JST B4P-VH或同等级品

| 引脚编号 | 引脚功能 | 对应连接器 | 端子 |
|------|------|------------------|---------------------------|
| 1,2 | +V | JST VHR 或同等级品 | JST SVH-21T-P1.1 或同等级品 |
| 3,4 | -V | | |

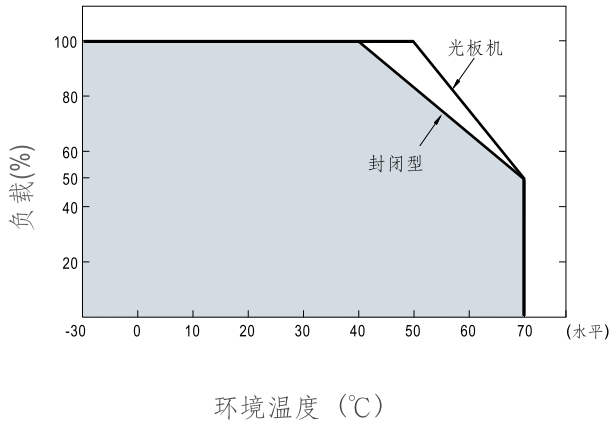
⚡: 接地要求:M1和M2是安全地, 必须全部接地



■ 方框图



■ 减额曲线



■ 静态特性曲线

