



■ 特性:

- 效率高达94%,低损耗
- 150%高峰负荷能力
- 内置主动式PFC功能, PF>0.94
- 保护种类: 短路/过负载/过电压/过温度
- 自然风冷
- 内置恒电流限制电路
- 安装轨道: TS-35/7.5或TS-35/15
- 通过UL508 (工业控制设备) 认证
- EN61000-6-2(EN50082-2)工业耐受等级
- 内建DC OK继电器触点
- 100%满载老化测试
- 3年保固

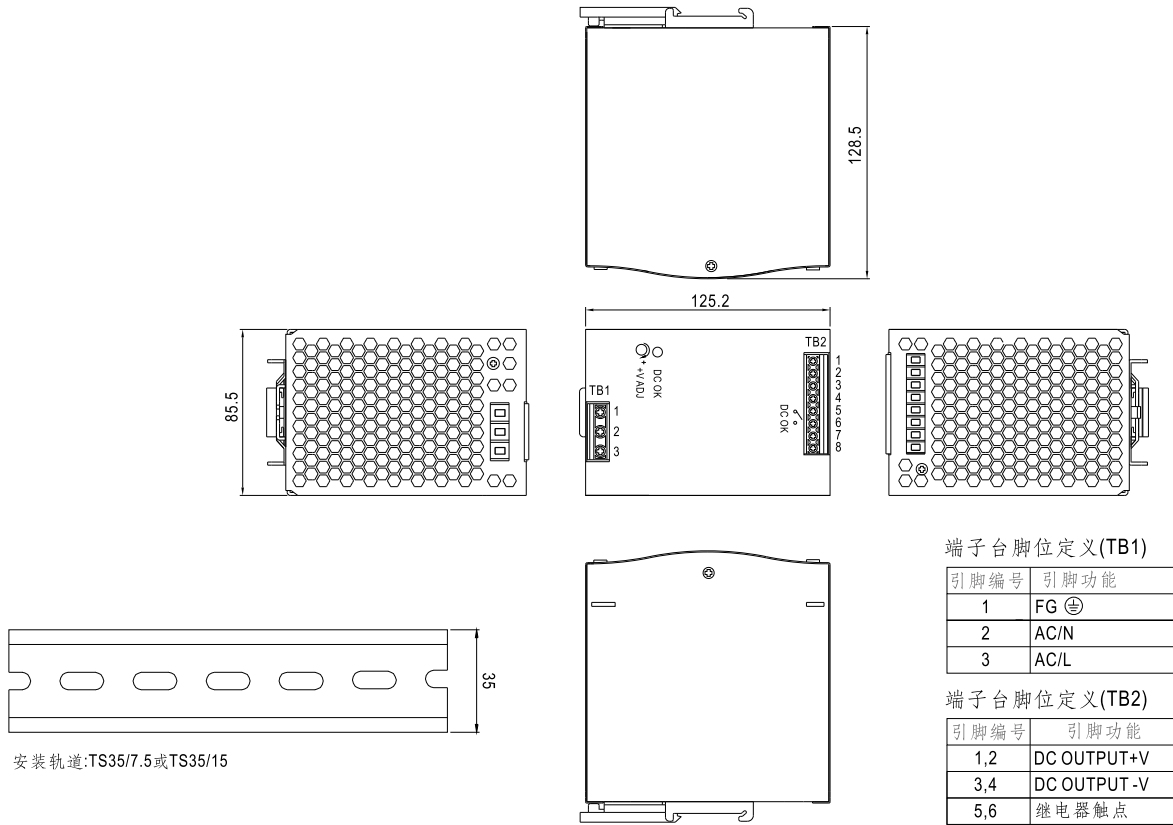


电气规格

型号	SDR-480-24	SDR-480-48	
输出	直流电压	24V	48V
	额定电流	20A	10A
	电流范围	0 ~ 20A	0 ~ 10A
	额定功率	480W	480W
	峰值电流	30A	15A
	峰值功率 备注6	720W (3秒)	
	纹波与噪声(最大)备注2	100mVp-p	120mVp-p
	电压调整范围	24 ~ 28V	48 ~ 55V
	电压精度 备注3	±1.2%	±1.0%
	线性调整率	±0.5%	±0.5%
	负载调整率	±1.0%	±1.0%
	启动、上升时间	1500ms, 150ms/230VAC	3000ms, 150ms/115VAC(满载时)
保持时间(Typ.)	14ms/230VAC(满载时)		
输入	电压范围 备注7	90 ~ 264VAC 或 127 ~ 370VDC	
	频率范围	47 ~ 63Hz	
	功率因子(Typ.)	0.94/230VAC 0.99/115VAC(满载时)	
	效率(Typ.)	94%	
	交流电流(Typ.)	5A/115VAC 2.5A/230VAC	
	浪涌电流(Typ.)	40A/115VAC 80A/230VAC	
	漏电流	<0.8mA / 240VAC	
保护	过负载	110%~150%额定输出功率时, 正常工作超过3秒后关断输出电压并可自动恢复 >150%额定输出功率时, 2秒内恒电流限制并自动恢复, 2秒后关断输出电压	
	过电压	29 ~ 33V	56 ~ 65V
	过温度	保护模式:关断输出电压并可自动恢复或者重启后恢复	
功能	DC OK继电器触点最大值	60Vdc/0.3A, 30Vdc/1A, 30Vac/0.5A阻性负载	
环境	工作温度 备注5	-25~+70°C(请参考"减额曲线")	
	工作湿度	20 ~ 95% RH, 无冷凝	
	储存温度、湿度	-40 ~ +85°C, 10 ~ 95% RH	
	温度系数	±0.03%/°C (0~50°C)	
	耐振动	零件: 10 ~ 500Hz, 2G 10分钟/周期, X、Y、Z轴各60分钟;安装:符合IEC60068-2-6	
安规和电磁兼容(备注4)	安全规范	UL508, TUV EN60950-1认证通过;(满足EN60204-1)	
	耐压	I/P-O/P:3KVAC I/P-FG:2KVAC O/P-FG:0.5KVAC O/P-DC OK:0.5KVAC	
	绝缘阻抗	I/P-O/P, I/P-FG, O/P-FG:>100M Ohms/500VDC/ 25°C/ 70% RH	
	电磁兼容发射	符合EN55011, EN55032 (CISPR32), EN61204-3 Class B, EN61000-3-2,-3	
	电磁兼容抗扰度	符合EN61000-4-2,3,4,5,6,8,11, EN55024, EN61000-6-2 (EN50082-2), EN61204-3, A级重工业标准, SEMI F47, GL认证通过	
其它	MTBF	≥112.9Khrs . MIL-HDBK-217F (25°C)	
	尺寸	85.5*125.2*128.5mm (W*H*D)	
	包装	1.6Kg; 8pcs/13.8Kg/0.9CUFT	
备注	<ol style="list-style-type: none"> 1. 如未特别说明, 所有规格参数均在输入为400VAC、额定负载、25°C环境温度下进行量测。 2. 纹波和噪声测量方法: 使用一条12"双绞线, 同时终端要并联0.1uf和47uf的电容, 在20MHZ带宽下进行量测。 3. 精度: 包含设定误差、线性调整率和负载调整率。 4. 电源被视为系统内元件的一部分, 需结合终端设备进行电磁兼容相关确认。 5. 安装空隙: 当负载持续满载时, 安装时需距离顶部40mm, 底部20mm, 左右各5mm, 如果相邻设备为一个热源, 需有15mm的空隙。 6. 峰值功率最长持续3秒, 并且平均输出功率不能超过额定功率。 7. 低输入电压情况下需减额输出, 具体请参考减额曲线图。 		

■ 机构尺寸

机壳型号:984A 单位:mm



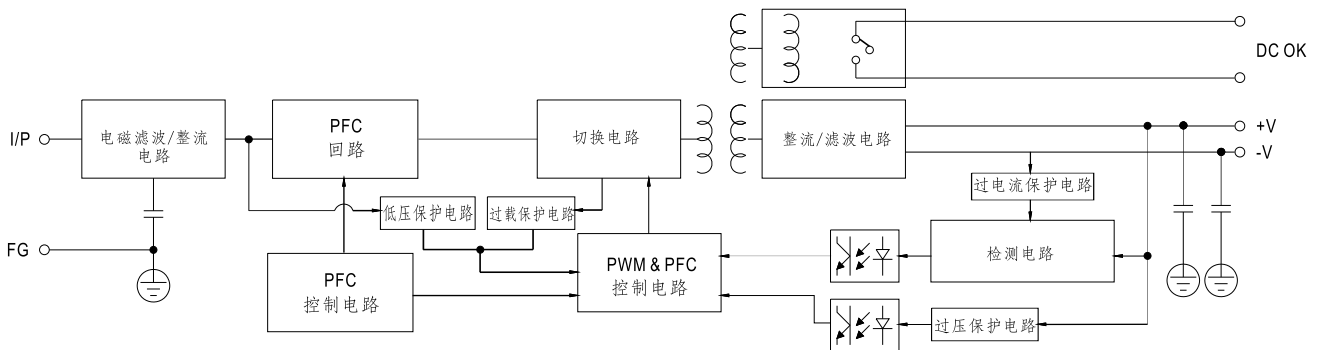
端子台脚位定义(TB1)

引脚编号	引脚功能
1	FG (⊕)
2	AC/N
3	AC/L

端子台脚位定义(TB2)

引脚编号	引脚功能
1,2	DC OUTPUT+V
3,4	DC OUTPUT-V
5,6	继电器触点
7,8	NC

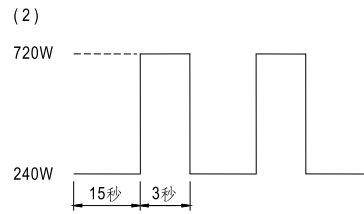
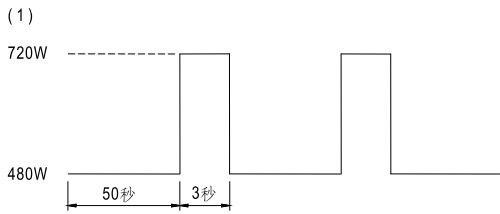
■ 方框图



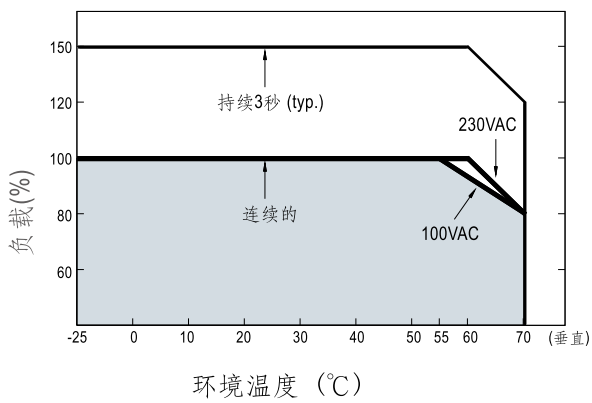
■ DC OK继电器触发

触点关闭	电源开启/DC正常
触点打开	电源关断/DC故障
触点(最大.)	30V/1A 阻性负载

■ 峰值负载曲线



■ 减额曲线



■ 静态特性曲线

