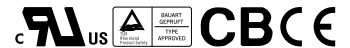




■ 特性:

- 保护种类: 短路/过负载/过电压
- 自然风冷
- LED电源指示灯
- 100%满载老化
- 全部使用105°C长寿命电解电容
- 能承受300VAC浪涌输入5秒
- 工作温度高达70°C
- 承受5G振动测试
- 高效率, 长寿命和高可靠性
- 3年保固

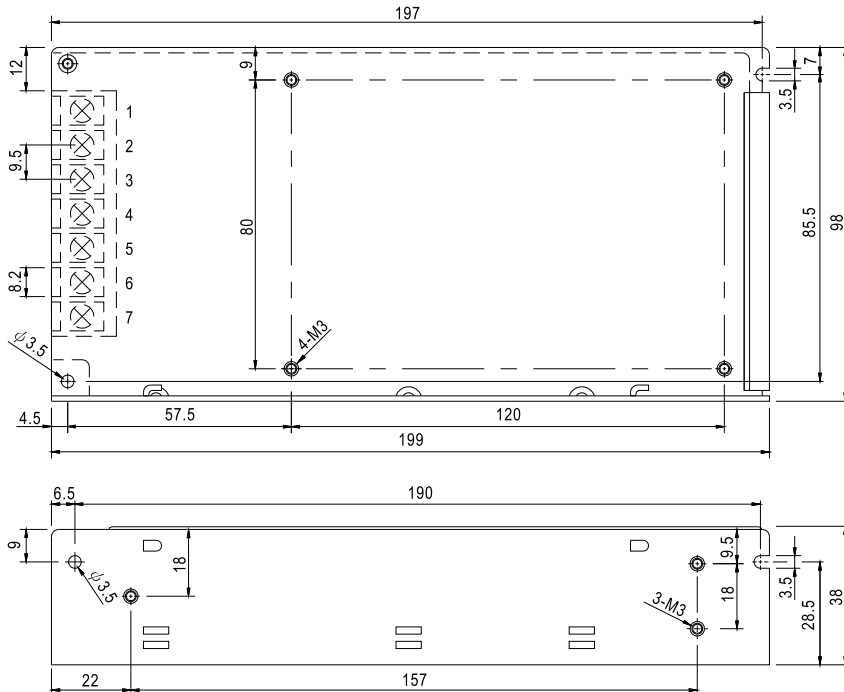


电气规格

型号		RS-150-3.3	RS-150-5	RS-150-12	RS-150-15	RS-150-24	RS-150-48	
输出	直流电压	3.3V	5V	12V	15V	24V	48V	
	额定电流	30A	26A	12.5A	10A	6.5A	3.3A	
	电流范围	0~30A	0~26A	0~12.5A	0~10A	0~6.5A	0~3.3A	
	额定功率	99W	130W	150W	150W	156W	158.4W	
	纹波与噪声 (最大)备注2	80mVp-p	80mVp-p	120mVp-p	120mVp-p	120mVp-p	200mVp-p	
	电压调整范围	3.2V~3.5V	4.75~5.5V	11.4~13.2V	14.25~16.5V	22.8~26.4V	45.6~52.8V	
	电压精度 备注3	±3.0%	±2.0%	±1.0%	±1.0%	±1.0%	±1.0%	
	线性调整率 备注4	±0.5%	±0.5%	±0.5%	±0.5%	±0.5%	±0.5%	
	负载调整率 备注5	±2.0%	±1.0%	±0.5%	±0.5%	±0.5%	±0.5%	
	启动、上升时间	800ms, 20ms/230VAC 1200ms, 30ms/115VAC(满载时)						
保持时间(Typ.)	28ms/230VAC 20ms/115VAC(满载时)							
输入	电压范围	88~132VAC/176~264VAC(开关置换)或248~373VDC(承受300VAC浪涌输入5S, 无损坏)						
	频率范围	47~63Hz						
	效率(Typ.)	74%	78%	83%	84%	86%	87%	
	交流电流(Typ.)	3A/115VAC 2A/230VAC						
	浪涌电流(Typ.)	冷启动:40A/230VAC						
	漏电流	<2mA / 240VAC						
保护	过负载 备注8	额定输出的110%~150% 保护模式:打嗝模式, 负载异常条件移除后可自动恢复						
	过电压	3.8~4.45V	5.75~6.75V	13.8~16.2V	17.25~20.25V	27.6~32.4V	55.2~64.8V	
环境	工作温度	-25~+70°C (请参考"减额曲线")						
	工作湿度	20~90% RH, 无冷凝						
	储存温度、湿度	-40~+85°C, 10~95% RH						
	温度系数	±0.03%/°C (0~50°C)						
	耐振动	10~500Hz, 5G 10分钟/周期, X、Y、Z轴各60分钟						
安规和电磁兼容 (备注6)	安全规范	UL60950-1, TUV EN60950-1 认证通过						
	耐压	I/P-O/P:3KVAC I/P-FG:2KVAC O/P-FG:0.5KVAC						
	绝缘阻抗	I/P-O/P, I/P-FG, O/P-FG:100M Ohms / 500VDC / 25°C / 70% RH						
	电磁兼容发射	符合EN55032 (CISPR32) Class B, EN61000-3-2, -3						
电磁兼容抗扰度	符合EN61000-4-2, 3, 4, 5, 6, 8, 11, EN61000-6-2 (EN50082-2), A级重工业标准							
其它	MTBF	≥244K hrs. MIL-HDBK-217F (25°C)						
	尺寸	199*98*38mm (L*W*H)						
	包装	0.7Kg; 20pcs/15Kg/0.8CUFT						
备注	<ol style="list-style-type: none"> 1. 如未特别说明, 所有规格参数均在输入为230VAC、额定负载、25°C环境温度下进行量测。 2. 纹波和噪声测量方法: 使用一条12"双绞线, 同时终端要并联0.1uf和47uf的电容, 在20MHZ带宽下进行量测。 3. 精度: 包含设定误差、线性调整率和负载调整率。 4. 线性调整率测量方法: 在额定负载下, 从低电压到高压测试。 5. 负载调整率测量方法: 从0%到100%额定负载。 6. 电源被视为系统内元件的一部分, 需结合终端设备进行电磁兼容相关确认。 EMC测试方法的指引, 请参照明纬公司网站http://www.meanwell.com.cn上的"EMI测试声明书"。 7. 启动时间长度是在冷启动状态下测得, 快速频繁开关机可能会使启动时间增长。 8. 在为3.3V和5V选择输出线时请特别注意, 以防止产品在做过载和短路保护时进入恒功率模式。 							

■ 机构尺寸

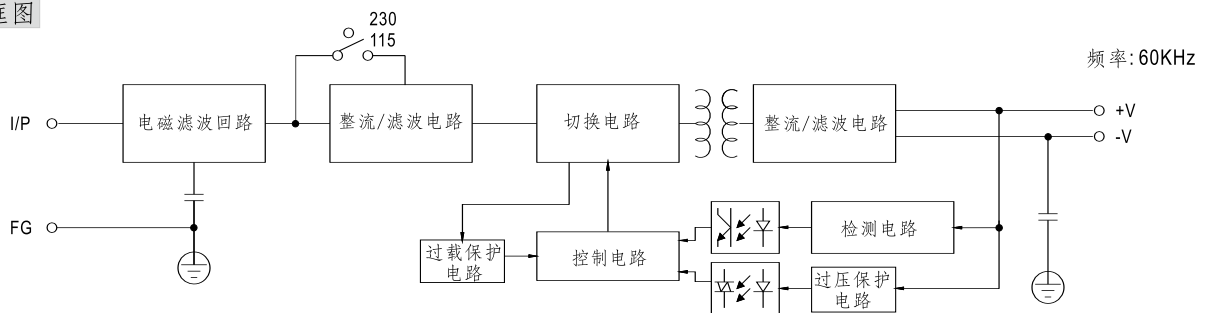
机壳型号:902A 单位:mm



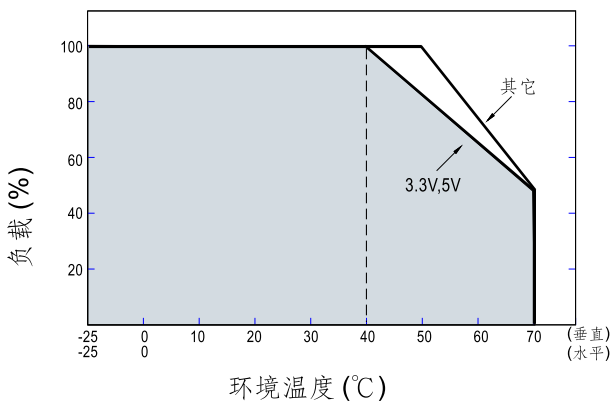
端子台脚位定义

引脚编号	引脚功能	引脚编号	引脚功能
1	AC/L	4,5	DC OUTPUT -V
2	AC/N	6,7	DC OUTPUT +V
3	FG \perp		

■ 方框图



■ 负载减额曲线



■ 静态特性曲线

