



# 960W三相导轨型工业电源

# DRT-960系列



### ■ 特性:

- 三相340~550V宽范围交流输入
- 效率高达91%,低损耗
- 保护种类: 短路/过负载/过电压/过温度
- 并联功能(1+1)(可选)
- 自然风冷
- 安装轨道: TS-35/7.5或TS-35/15
- 通过UL508(工业控制设备)认证
- EN61000-6-2(EN50082-2)工业耐受等级
- 100%满载老化测试
- 3年保固

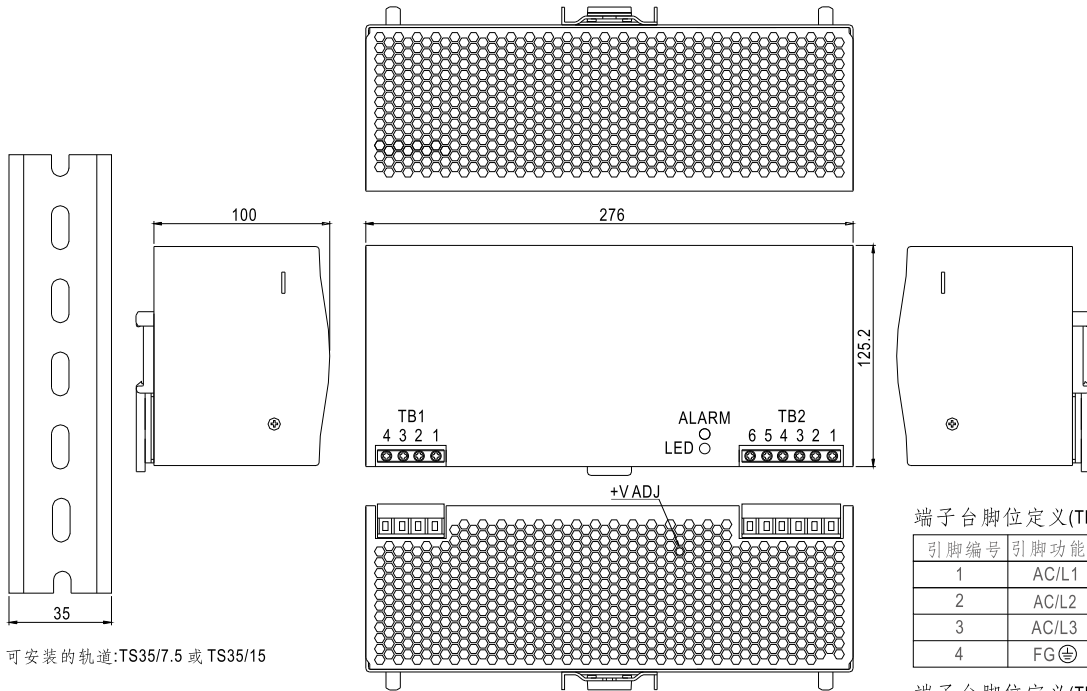


### 电气规格

型号		DRT-960-24	DRT-960-48
输出	直流电压	24V	48V
	额定电流	40A	20A
	电流范围	0~40A	0~20A
	额定功率	960W	960W
	纹波与噪声 (最大)备注2	80mVp-p	80mVp-p
	电压调整范围	24~28V	48~55V
	电压精度 备注3	±1.0%	±1.0%
	线性调整率	±0.5%	±0.5%
	负载调整率	±0.5%	±0.5%
	启动、上升时间	200ms, 60ms/400VAC	200ms, 60ms/500VAC(满载时)
	保持时间(Typ.)	14ms/400VAC	30ms/500VAC(满载时)
输入	电压范围	三相340~550VAC(连接L1,L3,FG可以实现两相输入操作)(备注5)	
	频率范围	47~63Hz	
	效率(Typ.)	91%	92%
	交流电流(Typ.)	2A/400VAC	1.6A/500VAC
	浪涌电流(Typ.)	冷启动: 50A	
	漏电流	<3.5mA / 530VAC	
保护	过负载	额定输出功率的105%~125% 保护模式:恒电流限制, 3秒后关断输出电压, 重启恢复	
	过电压	30~36V	59~66V
	过温度	保护模式:关断输出电压,重启后恢复	
环境	工作温度	-20~+60°C(请参考"减额曲线")	
	工作湿度	20~90% RH,无冷凝	
	储存温度、湿度	-40~+85°C, 10~95% RH,无冷凝	
	温度系数	±0.03%/°C (0~50°C)	
	耐振动	零件:10~500Hz, 2G 10分钟/周期, X、Y、Z轴各60分钟;安装:符合IEC60068-2-6	
安规和电磁兼容 (备注4)	安全规范	UL508,UL60950-1,TUV EN60950-1认证通过	
	耐压	I/P-O/P:3KVAC I/P-FG:2KVAC O/P-FG:0.5KVAC	
	绝缘阻抗	I/P-O/P, I/P-FG, O/P-FG:100M Ohms/500VDC/ 25°C/ 70% RH	
	电磁兼容发射	符合EN55011 (CISPR11), EN55032 (CISPR32), EN61204-3 Class B, EN61000-3-2,-3	
	电磁兼容抗扰度	符合EN61000-4-2,3,4,5,6,8,11, EN61204-3, EN61000-6-2 (EN50082-2),A级重工业标准	
其它	MTBF	≥122.5Khrs. MIL-HDBK-217F (25°C)	
	尺寸	276*125.2*100mm (W*H*D)	
	包装	3.3Kg; 4pcs/14.2Kg/1.14CUFT	
备注	1. 如未特别说明, 所有规格参数均在输入为400VAC、额定负载、25°C环境温度下进行量测。 2. 纹波和噪声测量方法: 使用一条12"双绞线, 同时终端要并联0.1uf和47uf的电容, 在20MHz带宽下进行量测。 3. 精度: 包含设定误差、线性调整率和负载调整率。 4. 电源被视为系统内元件的一部分, 需结合终端设备进行电磁兼容相关确认。 5. 在某种减额负载下采用两相输入操作(连接L1,L3,FG)是允许的, 详细请参考负载减额曲线。		

### ■ 机构尺寸

机壳型号:934 单位:mm



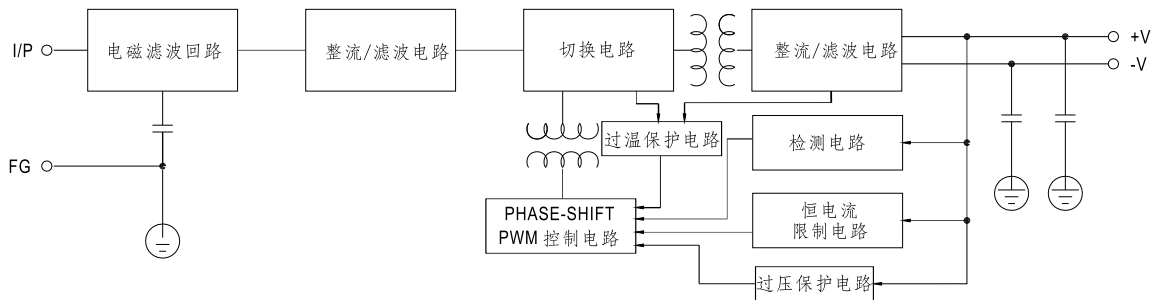
端子台脚位定义(TB1)

引脚编号	引脚功能
1	AC/L1
2	AC/L2
3	AC/L3
4	FG ⊕

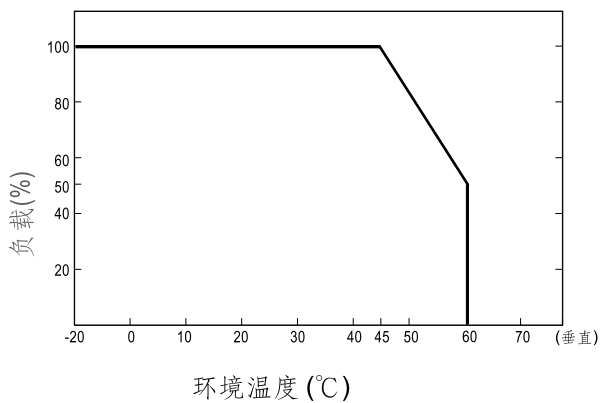
端子台脚位定义(TB2)

引脚编号	引脚功能
1,2,3	DC OUTPUT +V
4,5,6	DC OUTPUT -V

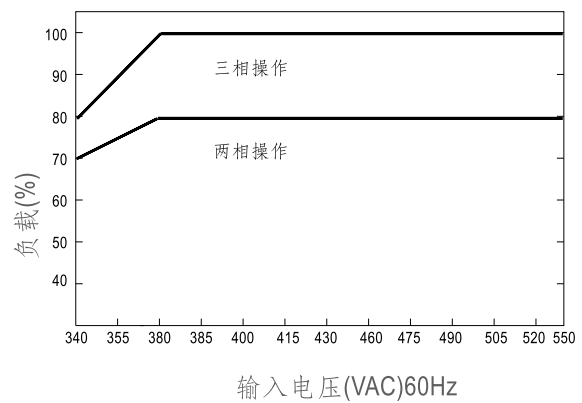
### ■ 方框图



### ■ 减额曲线

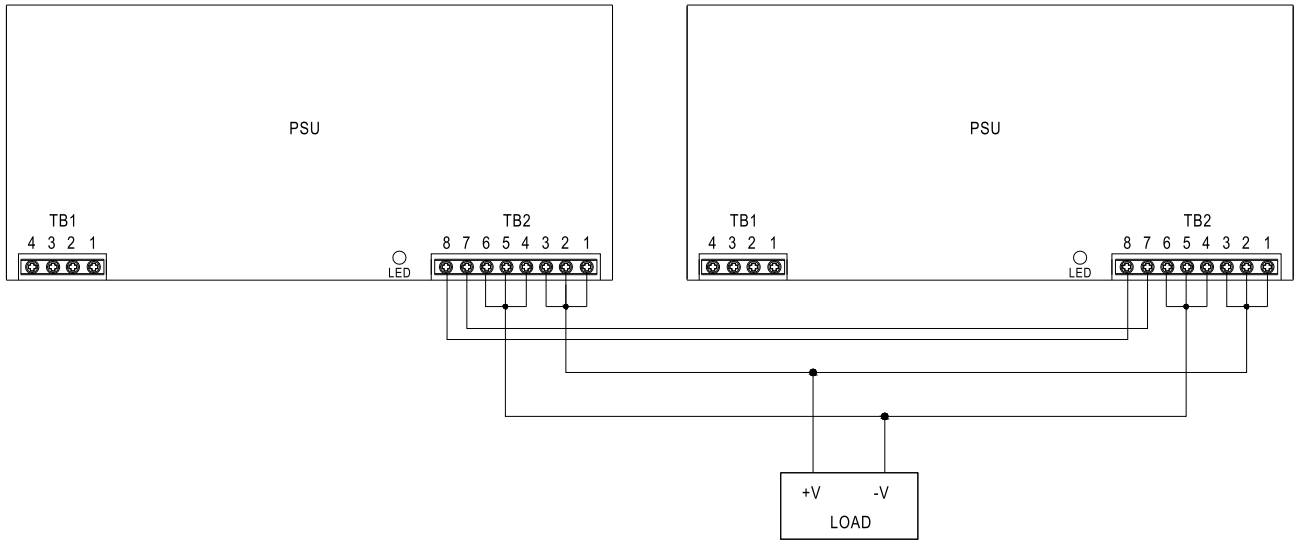


### ■ 静态特性曲线



### ■ 并联功能(1+1)-可选(特殊定制要求)

并联操作时, 最小输出负载应大于总输出负载的3%  
(最小负载 > 各组额定电流的3% x 组数)



端子台脚位定义(TB1)

引脚编号	引脚功能
1	AC/L1
2	AC/L2
3	AC/L3
4	FG ⊕

端子台脚位定义(TB2)

引脚编号	引脚功能
1,2,3	DC OUTPUT +V
4,5,6	DC OUTPUT -V
7	GND
8	P(Current Share)

备注:并联工作时,如果负载量太小,则只有一个开关电源工作.并且其它开关电源的LED可能不显示