



■ 特性:

- 国际通用全范围交流输入
- 具有主动式PFC功能
- 效率高达93%
- 能承受300VAC浪涌输入5秒
- 保护种类: 短路/过负载/过电压/过温度
- 具有12V/0.5A辅助输出
- 5"x3"小巧外型
- 200W时自然风冷,300W时用20.5CFM风量风扇强制风冷
- 具有电压正常和故障信号输出
- 具有遥感功能
- 空载消耗<0.5W通过PS-ON控制
- 有风扇时5V@1A,无风扇时@0.6A备用
- 3年保固

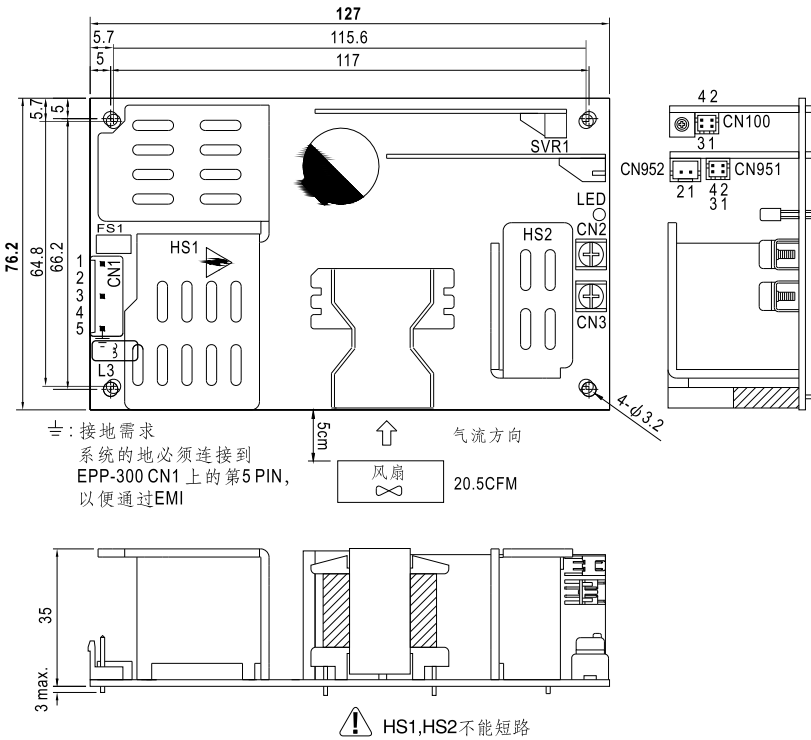
电气规格



型号	EPP-300-12	EPP-300-15	EPP-300-24	EPP-300-27	EPP-300-48	
输出	直流电压	12V	15V	24V	27V	48V
	额定电流(20.5CFM风扇风冷)	25A	20A	12.5A	11.12A	6.25A
	电流范围(自然冷却)	0 ~ 16.67A	0 ~ 13.33A	0 ~ 8.33A	0 ~ 7.4A	0 ~ 4.17A
	电流范围(20.5CFM风扇风冷)	0 ~ 25A	0 ~ 20A	0 ~ 12.5A	0 ~ 11.12A	0 ~ 6.25A
	额定功率(自然冷却)	200W	200W	199.9W	199.8W	200.2W
	额定功率(20.5CFM风扇风冷)	300W	300W	300W	300.24W	300W
	纹波与噪声(最大)备注2	120mVp-p	120mVp-p	150mVp-p	200mVp-p	250mVp-p
	电压调整范围	主输出:11.4 ~ 12.6V	主输出:14.25 ~ 15.75V	主输出:22.8 ~ 25.2V	主输出:25.65 ~ 28.35V	主输出:45.6 ~ 50.4V
	电压精度 备注3	±3.0%	±3.0%	±2.0%	±2.0%	±2.0%
	线性调整率	±0.5%	±0.5%	±0.5%	±0.5%	±0.5%
	负载调整率	±1.0%	±1.0%	±1.0%	±1.0%	±1.0%
	启动、上升时间	2500ms, 30ms/230VAC 3000ms, 30ms/115VAC(满载时)				
保持时间(Typ.)	13ms/230VAC 13ms/115VAC(满载时)					
输入	电压范围 备注5	90 ~ 264VAC或127 ~ 370VDC				
	频率范围	47 ~ 63Hz				
	功率因子(Typ.)	PF>0.93/230VAC PF>0.98/115VAC(满载时)				
	效率(Typ.)	90%	90%	92.5%	93%	93%
	交流电流(Typ.)	3.5A/115VAC 1.8A/230VAC				
	浪涌电流(Typ.)	冷启动: 40A/115VAC 80A/230VAC				
	漏电流	<2mA / 240VAC				
保护	过负载	额定输出功率的105%~135% 保护模式:打嗝模式, 负载异常条件移除后可自动恢复				
	过电压	13.5 ~ 15V	16.2 ~ 18.5V	26 ~ 30V	29.5 ~ 33.5V	52 ~ 59.5V
	过温度	110°C±5°C(TSW1检测功率晶体管)				
		115±5°C(12V,15V),85±5°C(24V,27V,48V) (TSW2检测输出二极管) 保护模式:(TSW1)关断输出电压, 温度下降后自动恢复 保护模式:(TSW2)关断输出电压, 重启恢复				
功能	5V待机	5VSB: 5V@0.6A无风扇, 1A有20.5CFM风量的风扇; 误差±2%, 纹波: 150mVp-p(最大)				
	辅助电源(AUX)	12V@0.5A时启动风扇; 误差 -15%~+10%				
	PS-ON输入信号	电源启动: PS-ON = "高" 或 "> 2 ~ 5V"; 电源关断: PS-ON = "低" 或 "< 0 ~ 0.5V"				
	电源正常/故障	500ms>PG>10ms; 电源启动后将延迟10~500ms送出一TTL信号; 电压降到90%额定值前, PF信号提前1ms以上将TTL信号关闭				
环境	工作温度	-30~+70°C(请参考"减额曲线")				
	工作湿度	20 ~ 90% RH, 无冷凝				
	储存温度、湿度	-40 ~ +85°C, 10 ~ 95% RH				
	温度系数	±0.03%/°C (0 ~ 50°C)				
安规和电磁兼容(备注4)	耐振动	10 ~ 500Hz, 2G 10分钟/周期, X、Y、Z轴各60分钟				
	安全规范	UL60950-1, TUV EN60950-1 认证通过				
	耐压	I/P-O/P: 3KVAC I/P-FG: 2KVAC O/P-FG: 0.5KVAC				
	绝缘阻抗	I/P-O/P, I/P-FG, O/P-FG: 100M Ohms/500VDC/ 25°C/ 70% RH				
	电磁兼容发射	符合EN55011 (CISPR11), EN55032 (CISPR32), 传导: Class B, 辐射: Class B; EN61000-3-2, 3				
其它	电磁兼容抗扰度	符合EN61000-4-2, 3, 4, 5, 6, 8, 11, EN55024, EN60601-1-2, A级标准				
	MTBF	≥160Khrs MIL-HDBK-217F (25°C)				
	尺寸	127*76.2*35mm (L*W*H)				
备注	包装	0.37 Kg; 36pcs/14.3Kg/1.03CUFT				
	备注	<ol style="list-style-type: none"> 1. 如未特别说明, 所有规格参数均在输入为230VAC、额定负载、25°C环境温度下进行量测。 2. 纹波和噪声测量方法: 使用一条12"双绞线, 同时终端要并联0.1uf和47uf的电容, 在20MHZ带宽下进行量测。 3. 精度: 包含设定误差、线性调整率和负载调整率。 4. 电源被视为系统内元件的一部分, 需结合终端设备进行电磁兼容相关确认。 EMC测试方法的指引, 请参照明纬公司网站http://www.meanwell.com.cn上的"EMI测试声明书"。 5. 启动时间是在冷启动状态下测得, 连续的开关机可能使启动时间变长。 6. HSI, HS2不能短路。 				

■ 机构尺寸

单位:mm



AC交流输入连接器(CN1): JST B5P-VH或等同型号

引脚编号	引脚功能	对应连接器	端子
1	AC/N	JST VHR 或同等级品	JST SVH-21T-P1.1 或同等级品
2,4	No Pin		
3	AC/L		
5	FG ±		

DC直流输出连接器 (CN2,CN3)

引脚编号	引脚功能	输出端子
CN2	-V	M3.5 Pan HD screw in 2 positions
CN3	+V	Torque to 8 lbs-in(90cNm)max.

功能连接器(CN100):HRS DF11-4DP-2DS 或同等级品

引脚编号	状态	对应连接器	端子
1	-S	HRS DF11-4DS 或同等级品	HRS DF11-**SC 或同等级品
2	+S		
3	DC COM		
4	PG		

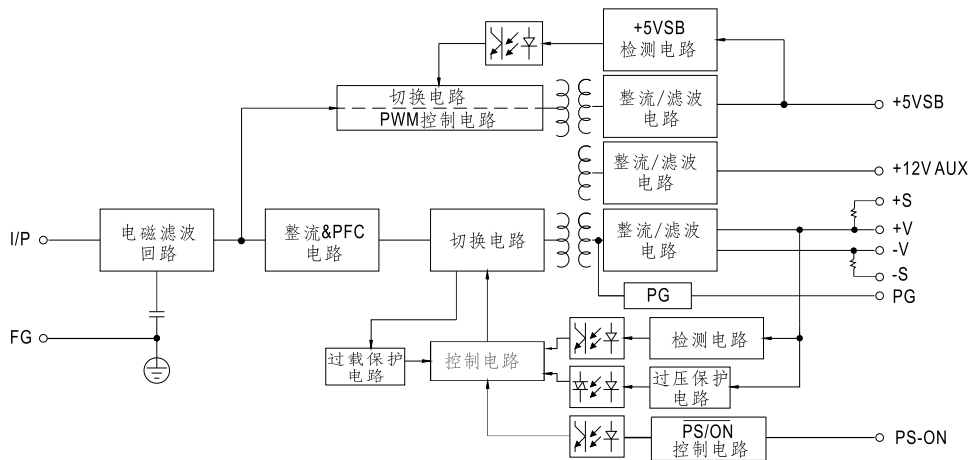
功能连接器(CN951):HRS DF11-4DP-2DS或同等级品

引脚编号	状态	对应连接器	端子
1	5VSB	HRS DF11-4DS 或同等级品	HRS DF11-**SC 或同等级品
2,4	DC COM		
3	PS-ON		

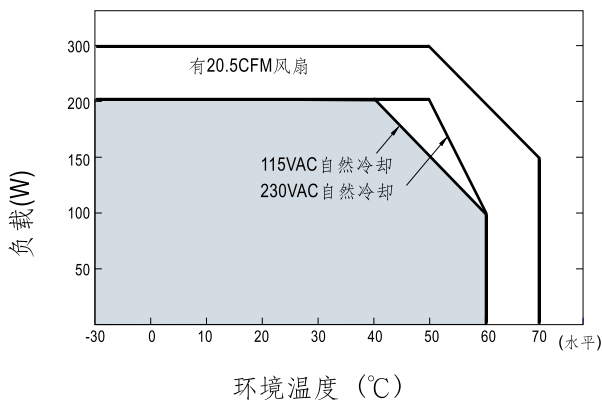
风扇连接器(CN952): JST S2B-XH或同等级品

引脚编号	引脚功能	对应连接器	端子
1	DC COM	JST XHP 或同等级品	JST SXH-001T-P0.6 或同等级品
2	+12V		

■ 方框图



■ 减额曲线



■ 静态特性曲线

