

## 单路高速小体积 CANFD 隔离收发模块



RoHS

## 产品特点

- 符合ISO 11898-5物理层标准要求
- 两端隔离2.5kVDC
- 总线超时保护
- 波特率高达5Mbps
- 工作温度范围:  $-40^{\circ}\text{C}$  to  $+105^{\circ}\text{C}$
- 适用12V、24V系统
- 超小体积, 标准DIP8封装

单路高速小体积 CANFD 隔离收发模块系列 TD301MCANFD/TD501MCANFD, 为 CAN 的升级版, 它继承了隔离 CAN 收发器的主要特性, 又进一步提升了其数据传输性能, 成功的把数据传输速率提高到了 5Mbit/s。产品采用超小体积封装, 可更方便地嵌入用户设备, 使设备轻松实现 CAN 总线网络的连接功能。

## 选型表

产品型号	电源输入(VDC)	静态电流 (mA)	最大工作电流 (mA)	总线最大电压 (V)	节点数
TD301MCANFD	3.3	30	60	$\pm 58\text{V}$	110
TD501MCANFD	5	24	50	$\pm 58\text{V}$	110

## 极限特性

项目	工作条件	Min.	Typ.	Max.	单位
输入冲击电压(1sec. max.)	3.3V 系列	-0.7		5	VDC
	5.0V 系列	-0.7		7	
引脚耐焊接温度	焊点距离外壳 1.5mm, 10 秒	-	-	300	$^{\circ}\text{C}$

## 输入特性 (3.3V 系列)

项目	符号	Min.	Typ.	Max.	单位	
输入电源电压	VCC	3.15	3.3	3.45	VDC	
TXD 逻辑电平	高电平	$V_{IH}$	2	-		3.6
	低电平	$V_{IL}$	0	-		0.8
RXD 逻辑电平	高电平	$V_{OH}$	VCC-0.4	3.1		-
	低电平	$V_{OL}$	-	0.2	0.4	
TXD 驱动电流	$I_T$	2	-	-	mA	
RXD 输出电流	$I_R$	-	-	10		
串行接口	3.3V 标准 CANFD 控制器接口					

## 输入特性 (5.0V 系列)

项目	符号	Min.	Typ.	Max.	单位	
输入电源电压	VCC	4.75	5	5.25	VDC	
TXD 逻辑电平	高电平	$V_{IH}$	2	-		5.5
	低电平	$V_{IL}$	0	-		0.8
RXD 逻辑电平	高电平	$V_{OH}$	VCC-0.4	4.8		-
	低电平	$V_{OL}$	-	0.2	0.4	
TXD 驱动电流	$I_T$	2	-	-	mA	
RXD 输出电流	$I_R$	-	-	10		
串行接口	3.3V 或 5.0V 标准 CANFD 控制器接口					

## 传输特性

项目	符号	Min.	Typ.	Max.	单位
传输速率	$f_{\text{Bit}}$	40	1000	5000	kbps
数据延时	TXD 发送延时	$t_{\text{T}}$	-	55	115
	RXD 接收延时	$t_{\text{R}}$	-	65	135
	循环延时	$t_{\text{PRO(TXD-RXD)}}$	-	100	250
显性超时时间	$t_{\text{to(dom)TXD}}$	-	1.25	-	ms

## 输出特性

项目	符号	Min.	Typ.	Max.	单位
显性电平 (逻辑 0)	CANH	$V_{(\text{OD})\text{CANFDH}}$	2.75	3.5	4.5
	CANL	$V_{(\text{OD})\text{CANFDL}}$	0.5	1.5	2.25
隐性电平 (逻辑 1)	CANH	$V_{(\text{OR})\text{CANFDH}}$	2	2.5	3
	CANL	$V_{(\text{OR})\text{CANFDL}}$	2	2.5	3
差分电平	显性电平(逻辑0)	$V_{\text{diff(c)}}$	1.5	2	3
	隐性电平(逻辑1)	$V_{\text{diff(r)}}$	-0.05	0	0.05
总线引脚最大耐压	$V_{\text{X}}$	-58	-	+58	
总线瞬时电压	$V_{\text{int}}$ , 符合 ISO7637-3 标准	-150	-	+100	
总线引脚漏电流	( $V_{\text{CC}}=0\text{V}$ , $V_{\text{CANFDH/L}}=5\text{V}$ )	-5	-	5	$\mu\text{A}$
差分负载电阻	$R_{\text{L}}$	-	60	-	$\Omega$
差分输入阻抗	$R_{\text{diff}}$	10	-	100	$\text{k}\Omega$
CAN 总线接口	符合 ISO/DIS 11898 标准, 双绞线输出				

## 通用特性

项目	工作条件	数值
隔离电压	测试时间 1 分钟, 漏电流<1mA	2.5kVDC
绝缘电阻	绝缘电压 500VDC	100M $\Omega$
工作温度		-40 $^{\circ}\text{C}$ to +105 $^{\circ}\text{C}$
运输和存储温度		-50 $^{\circ}\text{C}$ to +125 $^{\circ}\text{C}$
工作湿度	无凝结	10%-90%
工作时外壳温升	$T_{\text{a}}=25^{\circ}\text{C}$ , 自然空冷	25 $^{\circ}\text{C}$
使用环境		周围环境存在灰尘、强烈振动、冲击以及对产品元器件有腐蚀的气体可能会对产品造成损坏

## 物理特性

外壳材料	黑色阻燃耐热塑料 (UL94 V-0)
外壳尺寸	12.70*10.16*7.70 mm
重量	2g(Typ.)
冷却方式	自然空冷

## EMC 特性

EMS	静电放电	IEC/EN 61000-4-2	Contact $\pm 4\text{kV}$ /Air $\pm 8\text{kV}$ (裸机, 信号端口)	Perf. Criteria A
	辐射骚扰抗扰度	IEC/EN 61000-4-3	10V/m(裸机)	Perf. Criteria A
	脉冲群抗扰度	IEC/EN 61000-4-4	$\pm 2\text{kV}$ (裸机, 信号端口)	Perf. Criteria B
	浪涌抗扰度	IEC/EN 61000-4-5	$\pm 2\text{kV}$ (线对地)(裸机, 信号端口)	Perf. Criteria A
	传导骚扰抗扰度	IEC/EN 61000-4-6	3Vr.m.s(裸机)	Perf. Criteria A

## 使用注意事项

1. 使用前, 请仔细阅读技术手册, 若有疑问, 请与本公司技术支持联系;
2. 请不要将产品安装在危险区域使用;
3. 产品供电采用直流电源, 严禁使用 220V 交流电源;
4. 严禁私自拆装产品, 防止设备失效或发生故障。

## 售后服务

5. 产品在出厂前均经过严格检验和质量控制, 如出现工作异常或怀疑内部模块故障, 请及时同最近的代理商或本公司技术支持联系。
6. 产品质保 3 年, 从发货之日起计。质保期间, 产品正常使用过程中出现的产品质量问题均由本公司免费维修或更换。

## 应用电路

参考《CAN 工业总线接口隔离模块产品应用手册》。

## 设计参考应用

## 1. 典型应用电路

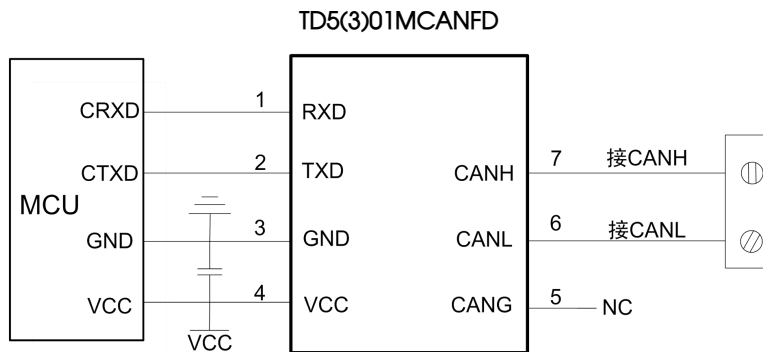


图 1

## 2. 端口保护推荐电路

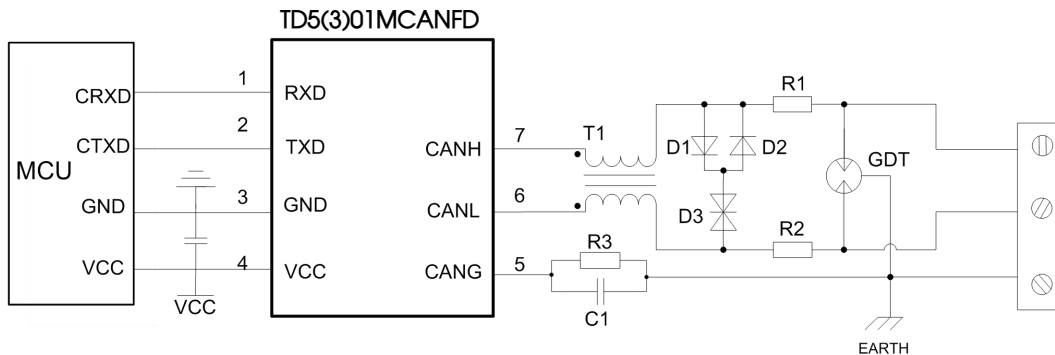


图 2

注: 双绞线屏蔽层可靠连接大地。

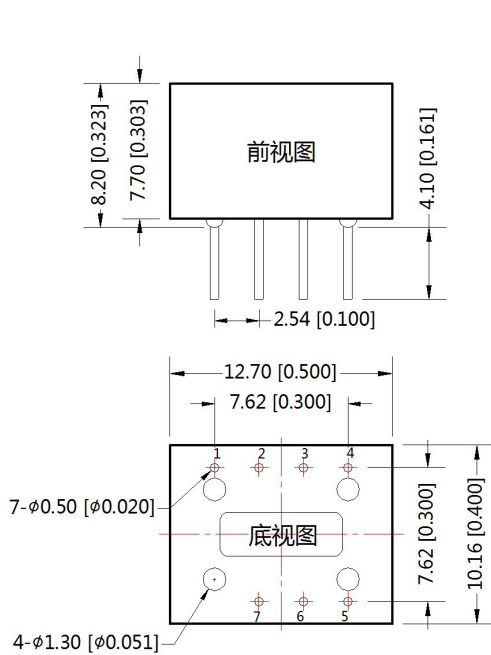
参数说明:

标号	选型	标号	选型
R3	1M $\Omega$ , 1206	R1、R2	2.7 $\Omega$ /2W
C1	102,2kV	D1、D2	1N4007
T1	ACM2520-301-2P	D3	SMBJ15CA
GDT	B3D090L		

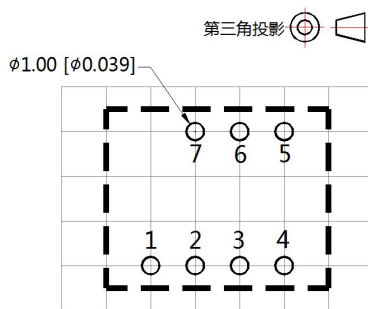
模块应用在恶劣的现场环境时容易遭受大能量的雷击, 此时需要对 CANFD 信号端口添加防护电路, 保护模块不被损坏及总线通讯的可靠性。图 2 提供一个针对大能量雷击浪涌的推荐防护电路设计方案, 电路防护等级与所选防护器件相关。参数说明中列出一组推荐电路参数, 应用时可根据实际情况进行调整。另外, 在使用屏蔽线时需要对接屏蔽层可靠单点接地。

注: 此推荐参数仅为推荐值, 需要根据实际应用情况选择。建议 R1、R2 选用 PTC, D1、D2 选用快恢复二极管。

### 外观尺寸、建议印刷版图



注：  
尺寸单位:mm[inch]  
端子直径公差:±0.10[±0.004]  
未标注公差:±0.25[±0.010]



注：栅格距离为2.54\*2.54mm

引脚方式		
引脚	标识	功能
1	RXD	接收脚
2	TXD	发送脚
3	GND	输入电源地
4	VCC	输入电源正
5	CANG	隔离输出电源地
6	CANL	CANL脚
7	CANH	CANH脚

- 注：
1. 包装信息请参见《产品出货包装信息》，包装包编号：58200011；
  2. 本文数据除特殊说明外，都是在  $T_a=25^{\circ}\text{C}$ ，湿度<75%，输入标称电压和输出额定负载时测得；
  3. 本文所有指标测试方法均依据本公司企业标准；
  4. 以上均为本手册所列产品型号之性能指标，非标准型号产品的某些指标会超出上述要求，具体情况可直接与我司技术人员联系；
  5. 我司可提供产品定制；
  6. 产品规格变更恕不另行通知。