



■ 特性:

- 国际通用全范围交流输入
- 内置主动式PFC功能,PF>0.95
- 保护种类: 短路/过负载/过电压/过温度
- 内置直流风扇强制风冷
- CH1,CH2调整范围是-5~10%
- 具有PG和PF信号输出(可选)
- CH1,CH2具有遥感功能
- 100%满载老化
- 如需CH4设置成正极,请提前预订(可选)
- 开关工作频率: PFC:67KHz,PWM:134KHz
- 3年保固



电气规格

型号	QP-200D				QP-200F				QP-200-3A						
输出	输出通道	CH1	CH2	CH3	CH4	CH1	CH2	CH3	CH4	CH1	CH2	CH3	CH4		
	直流电压	5V	12V	24V	-12V	5V	15V	24V	-15V	5V	3.3V	12V	-5V		
	额定电流	15A	4A	3A	0.7A	15A	3A	3A	0.7A	15A	15A	6A	0.7A		
	电流范围	3~20A	0~6A	0.4~5A	0~1A	3~20A	0~5A	0.4~5A	0~1A	3~20A	0~20A	0.5~8A	0~1A		
	额定功率	203.4W				202.5W				200W					
	峰值电流 备注4	20A	7A	6A	1A	20A	6A	6A	1A	20A	20A	8A	1A		
	纹波与噪声(最大)备注2	100mVp-p	150mVp-p	150mVp-p	150mVp-p	100mVp-p	150mVp-p	150mVp-p	150mVp-p	100mVp-p	100mVp-p	150mVp-p	150mVp-p		
	电压调整范围	CH1: 4.75~5.5V CH2: 11.4~13.2V				CH1: 4.75~5.5V CH2: 14.25~16.5V				CH1: 4.75~5.5V CH2: 3.14~3.63V					
	电压精度 备注3	±3.0%	±3.0%	+10,-6%	±6.0%	±3.0%	±3.0%	+10,-6%	±6.0%	±3.0%	±3.0%	+8,-10%	±6.0%		
	线性调整率	±1.0%	±1.0%	±2.0%	±1.0%	±1.0%	±1.0%	±2.0%	±1.0%	±1.0%	±1.0%	±2.0%	±1.0%		
负载调整率	±2.0%	±2.0%	±6.0%	±2.0%	±2.0%	±2.0%	±6.0%	±2.0%	±2.0%	±2.0%	±6.0%	±2.0%			
启动、上升时间	800ms, 50ms(满载时)														
保持时间(Typ.)	24ms(满载时)														
输入	电压范围 备注6	90~264VAC或127~370VDC													
	频率范围	47~63Hz													
	功率因素(Typ.)	PF>0.95/230VAC PF>0.98/115VAC(满载时)													
	效率(Typ.)	75%				75%				72%					
	交流电流(Typ.)	3.5A/115VAC 2A/230VAC													
	浪涌电流(Typ.)	冷启动: 30A													
漏电流	<2mA/240VAC														
保护	过负载	额定输出功率的105%~150% 保护模式:恒电流限制,负载异常条件移除后可自动恢复													
	过电压	CH1:5.75~6.75V CH2:13.8~16.2V								CH1:5.75~6.75V CH2:17.25~20.25V				CH1:5.75~6.75V CH2:3.8~4.4V	
	过温度	关闭输出电压,温度下降后可自动恢复													
功能	电源正常/关闭(可选)	10ms/1ms													
环境	工作温度	-10~+60°C(请参考"减额曲线")													
	工作湿度	20~90%RH,无冷凝													
	储存温度、湿度	-20~+85°C,10~95%RH													
	温度系数	±0.03%/°C(0~50°C)													
	耐振动	10~500Hz,2G 10分钟/周期,X、Y、Z轴各60分钟													
安规和电磁兼容(备注5)	安全规范	UL60950-1,TUV EN60950-1认证通过													
	耐压	I/P-O/P:3KVAC I/P-FG:2KVAC O/P-FG:0.5KVAC													
	绝缘阻抗	I/P-O/P, I/P-FG, O/P-FG:100M Ohms / 500VDC / 25°C / 70% RH													
	电磁兼容发射	符合EN55032(CISPR32) Class B, EN61000-3-2,-3													
电磁兼容抗扰度	符合EN61000-4-2,3,4,5,6,8,11, EN55024,A级轻工业标准														
其它	MTBF	≥160.6K hrs. MIL-HDBK-217F(25°C)													
	尺寸	215*115*50mm(L*W*H)													
	包装	1.2Kg; 12pcs/15.4Kg/0.92CUFT													
备注	1.如未特别说明,所有规格参数均在输入为230VAC、额定负载、25°C环境温度下进行量测。 2.纹波和噪声测量方法:使用一条12"双绞线,同时终端要并联0.1uF和47uF的电容,在20MHZ带宽下进行量测。 3.精度:包含设定误差、线性调整率和负载调整率。 4.每30秒内峰值占空比为33.3%,平均输出功率不会超过额定功率。 5.电源被视为系统内元件的一部分,需结合终端设备进行电磁兼容相关确认。 EMC测试方法的指引,请参照明纬公司网站 http://www.meanwell.com.cn 上的"EMI测试声明书"。 6.低输入电压情况下需减额输出,具体请参照减额曲线图。														



■ 特性:

- 国际通用全范围交流输入
- 内置主动式PFC功能,PF>0.95
- 保护种类: 短路/过负载/过电压/过温度
- 内置直流风扇强制风冷
- CH1,CH2调整范围是-5~10%
- 具有PG和PF信号输出(可选)
- CH1,CH2具有遥感功能
- 100%满载老化
- 如需CH4设置成正极,请提前预订(可选)
- 开关工作频率: PFC:67KHz,PWM:134KHz
- 3年保固



电气规格

型号	QP-200-3B				QP-200-3C				QP-200-3D				
输出	输出通道	CH1	CH2	CH3	CH4	CH1	CH2	CH3	CH4	CH1	CH2	CH3	CH4
	直流电压	5V	3.3V	12V	-12V	5V	3.3V	15V	-15V	5V	3.3V	24V	-12V
	额定电流	15A	15A	6A	0.7A	15A	15A	5A	0.7A	10A	15A	4A	0.7A
	电流范围	3~20A	0~20A	0.5~8A	0~1A	3~20A	0~20A	0.5~6A	0~1A	3~15A	0~20A	0.4~5A	0~1A
	额定功率	204.9W				210W				203.9W			
	峰值电流 备注4	20A	20A	8A	1A	20A	20A	7A	1A	20A	20A	6A	1A
	纹波与噪声(最大)备注2	100mVp-p	100mVp-p	150mVp-p	150mVp-p	100mVp-p	100mVp-p	150mVp-p	150mVp-p	100mVp-p	100mVp-p	150mVp-p	150mVp-p
	电压调整范围	CH1: 4.75~5.5V		CH2: 3.14~3.63V		CH1: 4.75~5.5V		CH2: 3.14~3.63V		CH1: 4.75~5.5V		CH2: 3.14~3.63V	
	电压精度 备注3	±3.0%	±3.0%	+8,-10%	±6.0%	±3.0%	±3.0%	+10,-6%	±6.0%	±3.0%	±3.0%	+10,-6%	±6.0%
	线性调整率	±1.0%	±1.0%	±2.0%	±1.0%	±1.0%	±1.0%	±2.0%	±1.0%	±1.0%	±1.0%	±2.0%	±1.0%
负载调整率	±2.0%	±2.0%	±6.0%	±2.0%	±2.0%	±2.0%	±6.0%	±2.0%	±2.0%	±2.0%	±6.0%	±2.0%	
启动、上升时间	800ms, 50ms(满载时)												
保持时间(Typ.)	24ms(满载时)												
输入	电压范围 备注6	90~264VAC或127~370VDC											
	频率范围	47~63Hz											
	功率因素(Typ.)	PF>0.95/230VAC					PF>0.98/115VAC(满载时)						
	效率(Typ.)	72%				72%				74%			
	交流电流(Typ.)	3.5A/115VAC		2A/230VAC									
	浪涌电流(Typ.)	冷启动: 30A											
漏电流	<2mA/240VAC												
保护	过负载	额定输出功率的105%~150% 保护模式:恒电流限制,负载异常条件移除后可自动恢复											
	过电压	CH1:5.75~6.75V CH2:3.8~4.4V 保护模式:关闭输出电压,重启后恢复											
	过温度	关闭输出电压,温度下降后可自动恢复											
功能	电源正常/关闭(可选)	10ms/1ms											
环境	工作温度	-10~+60°C(请参考"减额曲线")											
	工作湿度	20~90%RH,无冷凝											
	储存温度、湿度	-20~+85°C, 10~95%RH											
	温度系数	±0.03%/°C(0~50°C)											
	耐振动	10~500Hz, 2G 10分钟/周期, X、Y、Z轴各60分钟											
安规和电磁兼容(备注5)	安全规范	UL60950-1, TUV EN60950-1认证通过											
	耐压	I/P-O/P:3KVAC I/P-FG:2KVAC O/P-FG:0.5KVAC											
	绝缘阻抗	I/P-O/P, I/P-FG, O/P-FG:100M Ohms / 500VDC / 25°C / 70% RH											
	电磁兼容发射	符合EN55032(CISPR32) Class B, EN61000-3-2,-3											
	电磁兼容抗扰度	符合EN61000-4-2,3,4,5,6,8,11, EN55024,A级轻工业标准											
其它	MTBF	≥160.6K hrs. MIL-HDBK-217F(25°C)											
	尺寸	215*115*50mm(L*W*H)											
	包装	1.2Kg; 12pcs/15.4Kg/0.92CUFT											
备注	1.如未特别说明,所有规格参数均在输入为230VAC、额定负载、25°C环境温度下进行量测。 2.纹波和噪声测量方法:使用一条12"双绞线,同时终端要并联0.1uf和47uf的电容,在20MHZ带宽下进行量测。 3.精度:包含设定误差、线性调整率和负载调整率。 4.每30秒内峰值占空比为33.3%,平均输出功率不会超过额定功率。 5.电源被视为系统内元件的一部分,需结合终端设备进行电磁兼容相关确认。 EMC测试方法的指引,请参照明纬公司网站 http://www.meanwell.com.cn 上的"EMI测试声明书"。 6.低输入电压情况下需减额输出,具体请参照减额曲线图。												



■ 特性:

- 国际通用全范围交流输入
- 内置主动式PFC功能,PF>0.95
- 保护种类: 短路/过负载/过电压/过温度
- 内置直流风扇强制风冷
- CH1,CH2调整范围是-5~10%
- 具有PG和PF信号输出(可选)
- CH1,CH2具有遥感功能
- 100%满载老化
- 如需CH4设置成正极,请提前预订(可选)
- 开关工作频率: PFC:67KHz,PWM:134KHz
- 3年保固

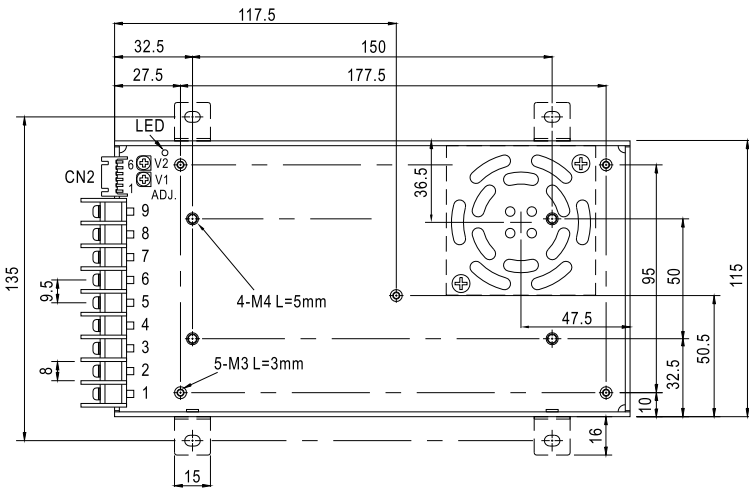


电气规格

型号		QP-200-3E			
输出	输出通道	CH1	CH2	CH3	CH4
	直流电压	5V	3.3V	24V	-15V
	额定电流	10A	15A	4A	0.7A
	电流范围	3 ~ 15A	0 ~ 20A	0.4 ~ 5A	0 ~ 1A
	额定功率	206W			
	峰值电流 备注4	20A	20A	6A	1A
	纹波与噪声(最大)备注2	100mVp-p	100mVp-p	150mVp-p	150mVp-p
	电压调整范围	CH1: 4.75 ~ 5.5V CH2: 3.14 ~ 3.63V			
	电压精度 备注3	±3.0%	±3.0%	+10,-6%	±6.0%
	线性调整率	±1.0%	±1.0%	±2.0%	±1.0%
	负载调整率	±2.0%	±2.0%	±6.0%	±2.0%
启动、上升时间	800ms, 50ms(满载时)				
保持时间(Typ.)	24ms(满载时)				
输入	电压范围 备注6	90 ~ 264VAC 或 127 ~ 370VDC			
	频率范围	47 ~ 63Hz			
	功率因素(Typ.)	PF>0.95/230VAC		PF>0.98/115VAC(满载时)	
	效率(Typ.)	74%			
	交流电流(Typ.)	3.5A/115VAC 2A/230VAC			
	浪涌电流(Typ.)	冷启动: 30A			
漏电流	<2mA / 240VAC				
保护	过负载	额定输出功率的105%~150% 保护模式:恒电流限制, 负载异常条件移除后可自动恢复			
	过电压	CH1:5.75 ~ 6.75V CH2:3.8 ~ 4.4V 保护模式:关闭输出电压,重启后恢复			
	过温度	关闭输出电压, 温度下降后可自动恢复			
功能	电源正常/关闭(可选)	10ms/1ms			
环境	工作温度	-10~+60°C (请参考"减额曲线")			
	工作湿度	20 ~ 90% RH,无冷凝			
	储存温度、湿度	-20 ~ +85°C, 10 ~ 95% RH			
	温度系数	±0.03%/°C (0 ~ 50°C)			
	耐振动	10 ~ 500Hz, 2G 10分钟/周期, X、Y、Z轴各60分钟			
安规和电磁兼容 (备注5)	安全规范	UL60950-1,TUV EN60950-1认证通过			
	耐压	I/P-O/P:3KVAC I/P-FG:2KVAC O/P-FG:0.5KVAC			
	绝缘阻抗	I/P-O/P, I/P-FG, O/P-FG:100M Ohms / 500VDC / 25°C / 70% RH			
	电磁兼容发射	符合EN55032 (CISPR32) Class B, EN61000-3-2,-3			
电磁兼容抗扰度	符合EN61000-4-2,3,4,5,6,8,11, EN55024,A级轻工业标准				
其它	MTBF	≥160.6K hrs. MIL-HDBK-217F (25°C)			
	尺寸	215*115*50mm (L*W*H)			
	包装	1.2Kg; 12pcs/15.4Kg/0.92CUFT			
备注	1. 如未特别说明, 所有规格参数均在输入为230VAC、额定负载、25°C环境温度下进行量测。 2. 纹波和噪声测量方法: 使用一条12"双绞线, 同时终端要并联0.1uF和47uF的电容, 在20MHZ带宽下进行量测。 3. 精度: 包含设定误差、线性调整率和负载调整率。 4. 每30秒内峰值占空比为33.3%, 平均输出功率不会超过额定功率。 5. 电源被视为系统内元件的一部分, 需结合终端设备进行电磁兼容相关确认。 EMC测试方法的指引, 请参照明纬公司网站 http://www.meanwell.com.cn 上的"EMI测试声明书"。 6. 低输入电压情况下需减额输出, 具体请参照减额曲线图。				

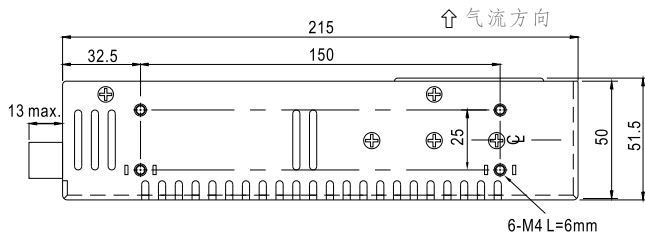
■ 机构尺寸

机壳型号:912B 单位:mm



端子台脚位定义

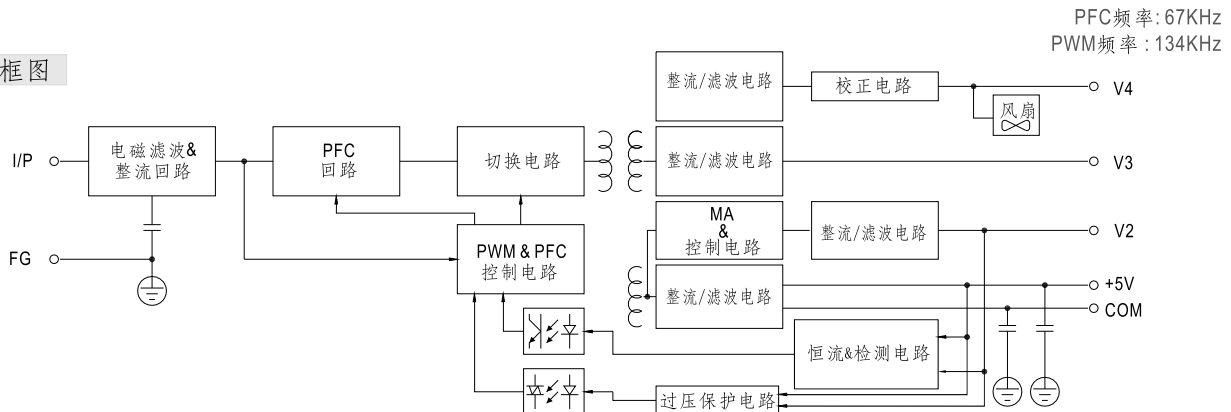
引脚编号	引脚功能	引脚编号	引脚功能
1	AC/L	5	DC OUTPUT V3
2	AC/N	6	DC OUTPUT V1
3	FG 地	7,8	DC OUTPUT COM
4	DC OUTPUT V4	9	DC OUTPUT V2



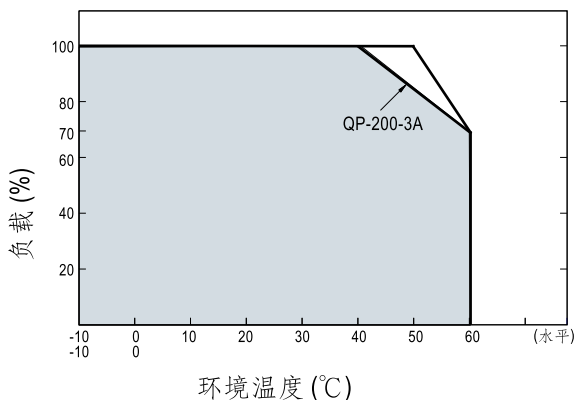
直流输出连接器 (CN2): JST S6B-XH-A-1或同等级品

引脚编号	引脚功能	引脚编号	引脚功能	对应连接器	端子
1	V1(+S)	4	V2(-S)	JST XHP 或同等级品	JST SXH-001T-P0.6 或同等级品
2	V1(-S)	5	PF/PG		
3	V2(+S)	6	GND		

■ 方框图



■ 减额曲线



■ 静态特性曲线

