

20W, AC/DC 模块电源



产品特点

- 超宽输入电压范围：90 - 528VAC/100 - 745VDC
- 稳压输出、低纹波噪声
- 工作温度范围：-40℃ to +70℃
- 输出短路、过流、过压保护
- 隔离电压 4000VAC
- 脉冲群/浪涌抗扰度：±4KV Perf. Criteria B
- 通过 EN62368 认证

LD20-26Bxx系列是金升阳为客户提供的小型封装形式的高效绿色模块电源。该系列电源具有超宽输入电压范围、交直流两用、低功耗、高效率、高可靠性、安全隔离等优点。满足国际EN62368标准。产品输入对输出隔离电压可达4000VAC，符合IEC/EN61000-4 CISPR32/EN55032标准，应用于电力、仪表等行业，适用于要求高隔离电压及严格的电磁兼容的各种终端应用场合。

选型表

认证	产品型号*	输出功率	标称输出电压及电流 (Vo/Io)	效率 (230VAC, %/Typ.)	最大容性负载 (μF)
CE	LD20-26B03	11.88W	3.3V/3600mA	74	10000
	LD20-26B05	18W	5V/3600mA	78	10000
	LD20-26B09	20W	9V/2230mA	79	7000
	LD20-26B12		12V/1660mA	82	5000
	LD20-26B15		15V/1330mA	83	3000
	LD20-26B24		24V/833mA	83	1000

注：*产品型号后缀加“A2”为接线式封装拓展，后缀加“A4”为导轨式封装拓展，如：LD20-26B03A2 表示接线式封装，LD20-26B03A4 表示导轨式封装。

输入特性

项目	工作条件	Min.	Typ.	Max.	单位
输入电压范围	交流输入	90	--	528	VAC
	直流输入	100	--	745	VDC
输入频率		47	--	63	Hz
输入电流	115VAC	--	--	0.8	A
	230VAC	--	--	0.4	
冲击电流	115VAC	--	35	--	A
	230VAC	--	60	--	
漏电流		0.25mA RMS typ. 230VAC/50Hz			
外接保险管推荐值		推荐 3.15A/500VAC 慢断型，必接			
热插拔		不支持			

输出特性

项目	工作条件	Min.	Typ.	Max.	单位
输出电压精度	LD20-26B03	--	±3	--	%
	其它	--	±2	--	
线性调节率	满载	--	±0.5	--	%
负载调节率	0% - 100%负载	--	±1.0	--	
纹波噪声*	20MHz 带宽 (峰-峰值)	--	--	150	mV
温漂系数		--	±0.02	--	%/℃
待机功耗		--	--	0.75	W
短路保护		打嗝式，可长期短路，自恢复			

过流保护		130 - 400%Io 自恢复			
过压保护	3.3/5V 输出	≤ 7.5 V(输出电压钳位)			
	9V 输出	≤ 15 V(输出电压钳位)			
	12/15V 输出	≤ 20 V(输出电压钳位)			
	24V 输出	≤ 30 V(输出电压钳位)			
最小负载		0	--	--	%
掉电保持时间	230VAC 输入	--	35	--	ms
	400VAC 输入	--	100	--	

注：*纹波和噪声的测试方法采用平行线测试法，具体操作方法参见《AC-DC 模块电源应用指南》。

通用特性

项目	工作条件	Min.	Typ.	Max.	单位
隔离电压	输入-输出	4000	--	--	VAC
工作温度	产品工作在功率降额曲线范围内	-40	--	+70	°C
存储温度		-40	--	+85	
存储湿度		--	--	95	%RH
焊接温度	波峰焊焊接	260 ± 5°C; 时间: 5 - 10s			
	手工焊接	360 ± 10°C; 时间: 3 - 5s			
开关频率		--	65	--	kHz
功率降额	+55°C to +70°C	3.0	--	--	% / °C
	-40°C to -10°C	1.0	--	--	
	90VAC - 110VAC	2.0	--	--	% / VAC
	480VAC - 528VAC	0.417	--	--	
安全标准		EN62368			
安规认证		EN62368			
安全等级		CLASS II			
平均无故障时间 (MTBF)	MIL-HDBK-217F@25°C	≥300,000 h			

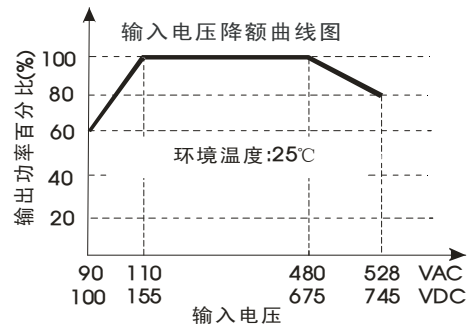
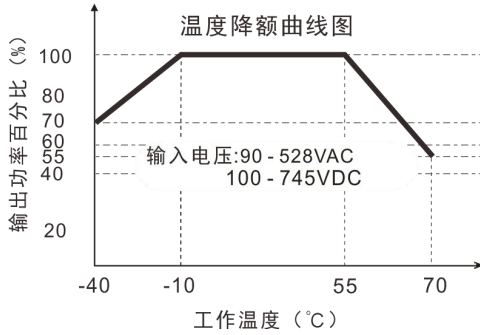
物理特性

外壳材料	黑色阻燃耐热塑料(UL94V-0)	
封装尺寸	卧式封装	70.00*48.00*30.00 mm
	A2 接线式封装	96.10*54.00*38.50 mm
	A4 导轨式封装	96.10*54.00*43.10 mm
重量	卧式封装	160g (Typ.)
	A2 接线式封装	210g (Typ.)
	A4 导轨式封装	250g (Typ.)
冷却方式	自然空冷	

EMC 特性

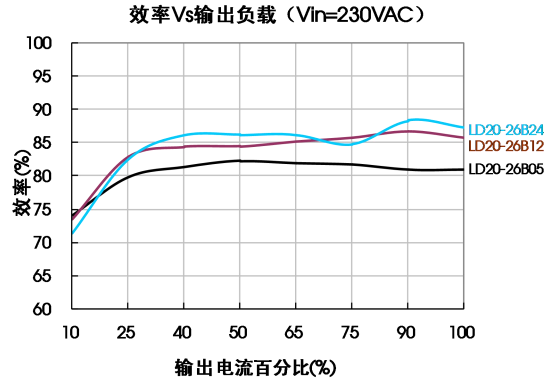
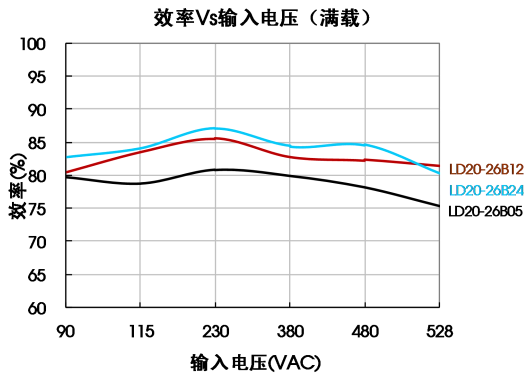
EMI	传导骚扰	CISPR32/EN55032	CLASS B	
	辐射骚扰	CISPR32/EN55032	CLASS B	
EMS	静电放电	IEC/EN 61000-4-2	Contact ±6KV /Air ±8KV	Perf. Criteria B
	辐射抗扰度	IEC/EN 61000-4-3	10V/m	perf. Criteria A
	脉冲群抗扰度	IEC/EN 61000-4-4	±2KV	perf. Criteria B
		IEC/EN 61000-4-4	±4KV (推荐电路见图 2、3)	perf. Criteria B
	浪涌抗扰度	IEC/EN 61000-4-5	line to line ±2KV	perf. Criteria B
		IEC/EN 61000-4-5	line to line ±4KV (推荐电路见图 2、3)	perf. Criteria B
	传导骚扰抗扰度	IEC/EN61000-4-6	10Vr.m.s	perf. Criteria A
电压暂降、跌落和短时中断抗扰度	IEC/EN61000-4-11	0%,70%	perf. Criteria B	

产品特性曲线



注:

- ①对于输入电压为 90-110VAC/480-528VAC/100-155VDC/675-745VDC, 需在温度降额的基础上进行输入电压降额;
- ②本产品适合在自然风冷却环境中使用, 如在密闭环境中使用, 请咨询我司 FAE.



设计参考

1. 典型应用电路

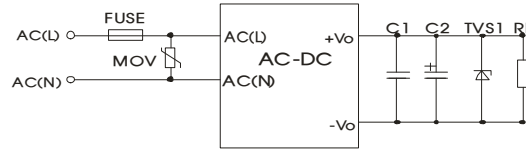


图 1

型号	FUSE	MOV	C2 (uF)	TVS1
LD20-26B03	3.15A/500VAC, 慢熔断, 必接	20D102K	330	SMBJ7.0A
LD20-26B05			330	SMBJ7.0A
LD20-26B09			220	SMBJ12A
LD20-26B12			220	SMBJ20A
LD20-26B15			220	SMBJ30A
LD20-26B24			220	SMBJ30A

注: 输出滤波电容 C2 为电解电容, 建议使用高频低阻电解电容, 容量和流过的电流请参考各厂商提供的技术规格。电容耐压至少降额到 80%。C1 为陶瓷电容用于去除高频噪声, 建议取 1μF。TVS 管为保护后级电路 (在模块异常时) 建议使用;

2. EMC 解决方案——推荐电路

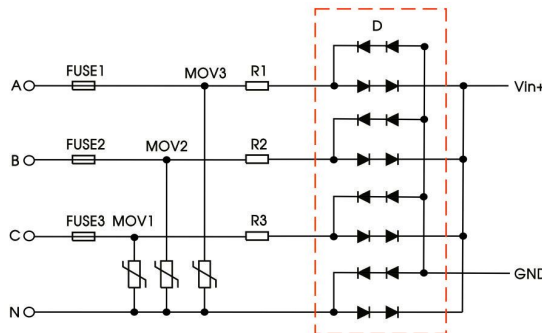


图 2: 4KV 差模浪涌高要求推荐外围电路图-全波整流

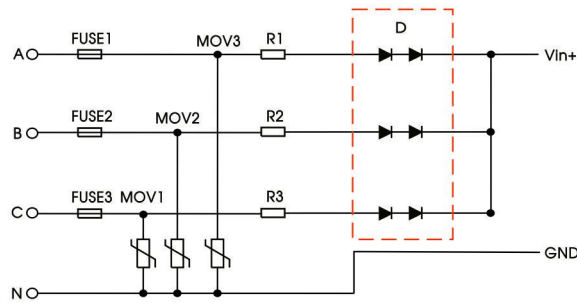
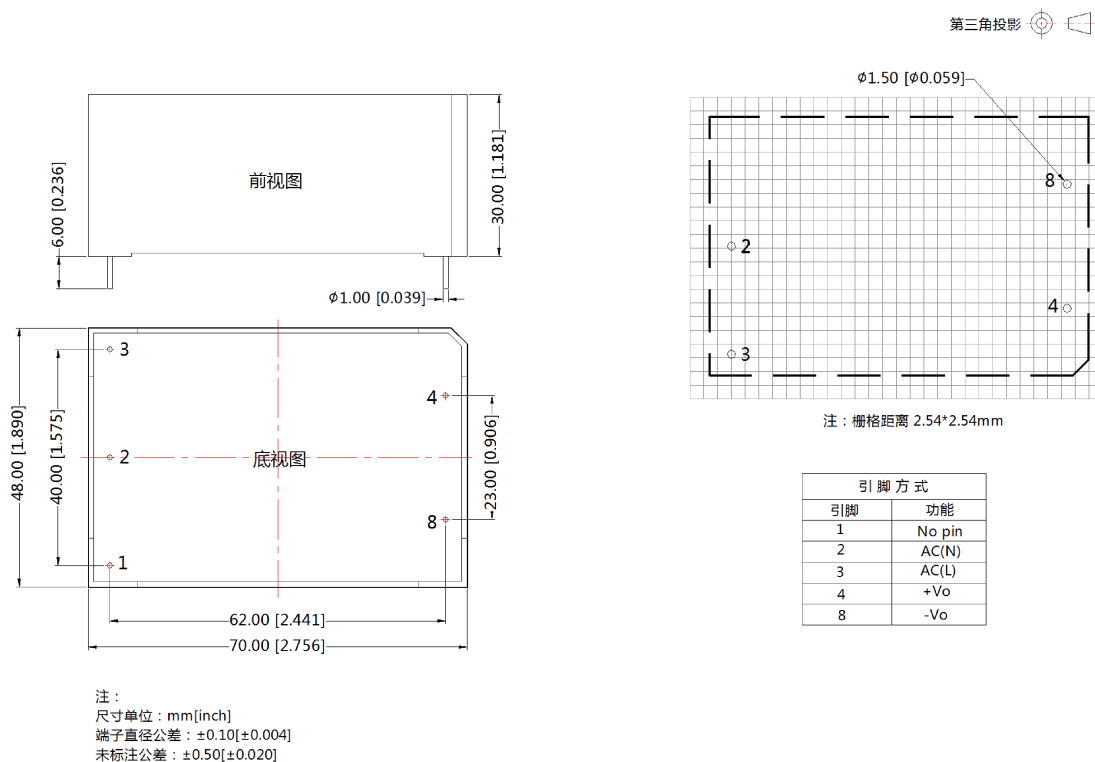


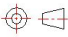
图 3: 4KV 差模浪涌高要求推荐外围电路图-半波整流

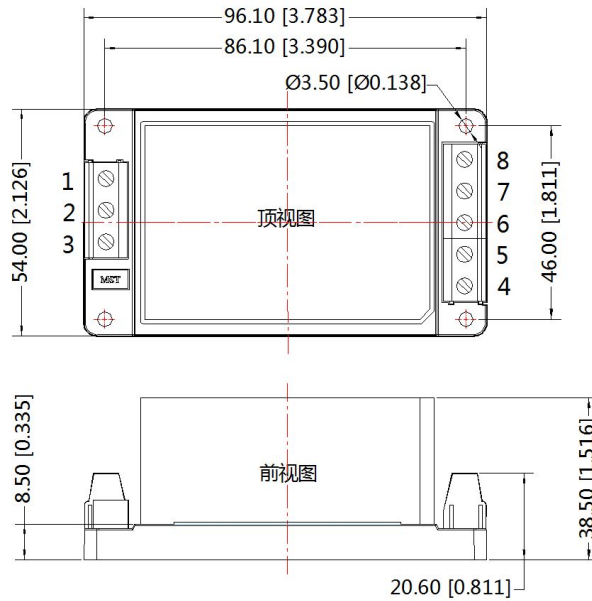
EMC 更高要求应用电路推荐参数值	
元件型号	推荐值
MOV1、MOV2、MOV3	20D821K
D	2A/1000V
R1、R2、R3	10Ω/5W
FUSE1、FUSE2、FUSE3	3.15A/500VAC, 慢熔断, 必接

外观尺寸、建议印刷版图



A2 外观尺寸

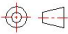
第三角投影 

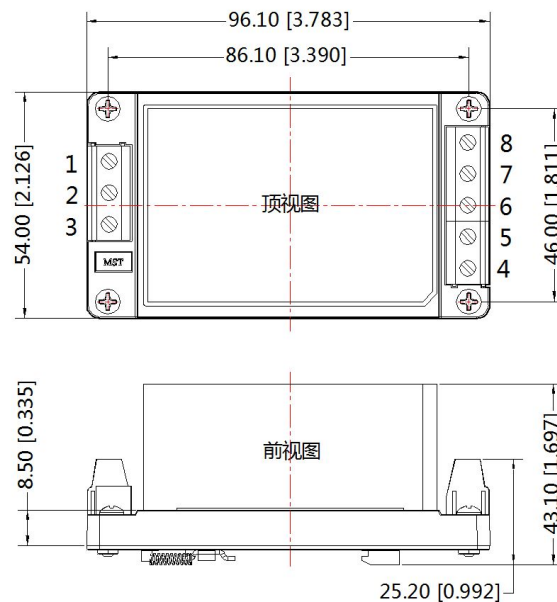


引脚方式	
引脚	功能
1	NC
2	AC(N)
3	AC(L)
4	+Vo
5	NC
6	NC
7	NC
8	-Vo

注：
尺寸单位：mm[inch]
接线线径：24-12 AWG
紧固力矩：Max 0.4 N·m
未标注公差：±1.00[±0.039]

A4 外观尺寸

第三角投影 



引脚方式	
引脚	功能
1	NC
2	AC(N)
3	AC(L)
4	+Vo
5	NC
6	NC
7	NC
8	-Vo

注：
尺寸单位：mm[inch]
导轨类型：TS35，导轨需接地
接线线径：24-12 AWG
紧固力矩：Max 0.4 N·m
未标注公差：±1.00[±0.039]

- 注:
1. 包装信息请参见《产品出货包装信息》，包装包编号：58220017（卧式封装），58220019（A2/A4 封装）；
 2. 若产品额定负载范围内工作，则不能保证产品性能均符合本手册中所有性能指标；
 3. 除特殊说明外，本手册所有指标都在 $T_a=25^{\circ}\text{C}$ ，湿度 $<75\%$ ，外接典型应用电路，标称输入电压和输出额定负载时测得；
 4. 本手册所有指标的测试方法均依据本公司企业标准；
 5. 我司可提供产品定制，具体需求可直接联系我司技术人员；
 6. 产品涉及法律法规：见“产品特点”、“EMC 特性”；
 7. 我司产品报废后需按照 ISO14001 及相关环境法律法规分类存放，并交由有资质的单位处理。